

Inhalt / Content

- 2 - 5 Übersicht**
Overview

- 6 - 11 HPS III-S Ø 18 mm**

- 12 - 17 Einbauhinweise**
Assembly notes

Alle Maße in diesem Katalog beziehen sich auf EWIKON Heißkanalkomponenten im aufgeheizten Betriebszustand

All dimensions in this catalogue refer to EWIKON hotrunner components in heated operating condition

Heißkanaldüse Ø 18 mm
Nozzle Ø 18 mm

Heißkanaldüse
Nozzle
Ø 18 mm
HPS III

Antriebseinheiten
Drive units

Zubehör
Accessories

Verteilersysteme
Manifold systems

Angießbuchsen
Sprue bushings

Einzeldüsen
Single nozzles

HPS III / HPS III-NV · 230 V

Heißkanaldüsen · Nozzles

EWIKON

HPS III-S Ø 18 mm Übersicht

**Außenbeheizt, mit Spitzendichtung
Standardmontage 95538 . . .**

- 1 Einzusetzen mit
Druckstück 17880 für Verteiler

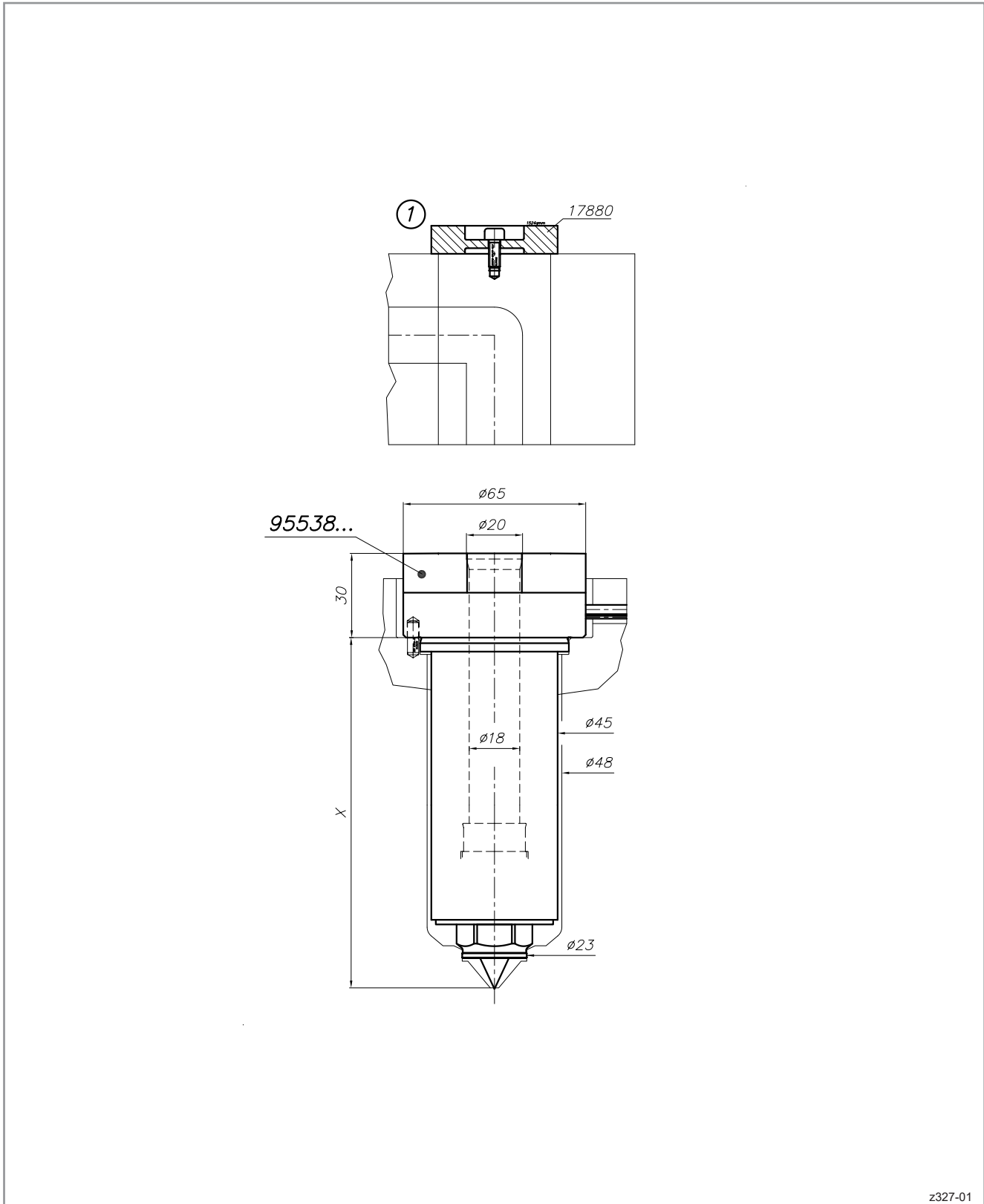
HPS III-S Ø 18 mm Overview

**Externally heated, with tip sealing technology
Standard installation 95538 . . .**

- 1 For use with pressure pad
17880 for manifold

HPS III-S Ø 18 mm
Übersicht

HPS III-S Ø 18 mm
Overview



HPS III-S Ø 18 mm
Übersicht

Außenbeheizt, mit Spitzendichtung
Standardmontage 95538 . . .

Anspritzgeometrien

Düsen Spitze mit Spitze

- A Kontur direkt im Einsatz (2)
- A Kontur direkt im Einsatz mit Kugelkalotte (3)
für schnellerstarrende oder verstärkte Materialien
- B1 Schraubvorkammer Standard
- B2 Schraubvorkammer mit Kugelkalotte
für schnellerstarrende oder verstärkte Materialien
- C1 verlängerte Schraubvorkammer Standard
- C2 verlängerte Schraubvorkammer mit Kugelkalotte
für schnellerstarrende oder verstärkte Materialien

Düsen Spitze offen

- D Kontur direkt im Einsatz
- D Vorkammerbuchse Standard
- E Schraubvorkammer Standard
- F verlängerte Schraubvorkammer

HPS III-S Ø 18 mm
Overview

Externally heated, with tip sealing technology
Standard installation 95538 . . .

Gating geometries

Nozzle insert with tip

- A Contour directly in the insert (2)
- A Contour directly in the insert with ball geometry (3)
or rapidly freezing or reinforced materials
- B1 Standard screw-on gate bush
- B2 Screw-on gate bush with ball geometry
for rapidly freezing or reinforced materials
- C1 Extended standard screw-on gate bush
- C2 Extended screw-on gate bush with ball geometry
for rapidly freezing or reinforced materials

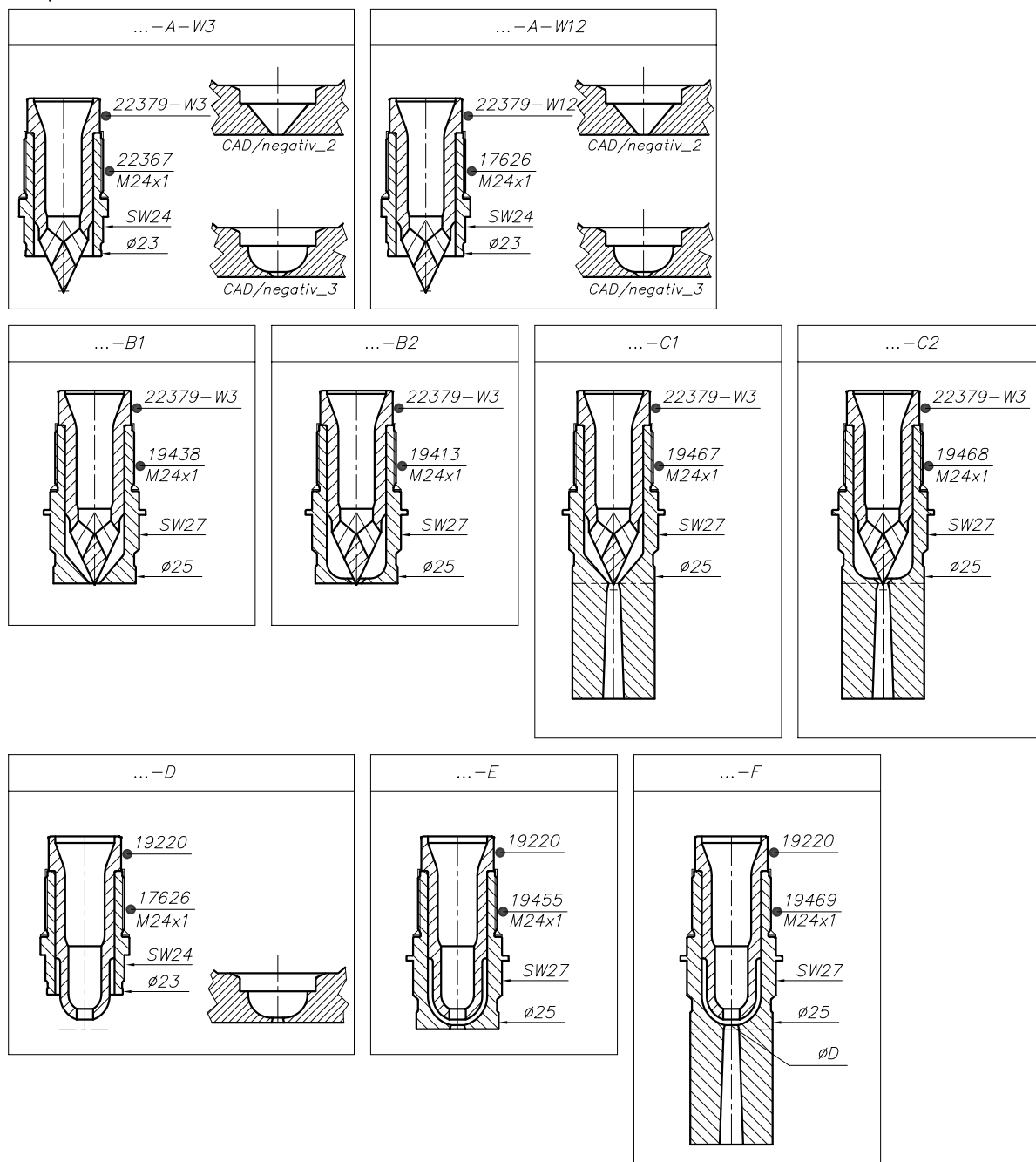
Open tip

- D Contour directly in the insert
- D Standard gate bush
- E Standard screw-on gate bush
- F Extended screw-on gate bush

HPS III-S Ø 18 mm
Übersicht

HPS III-S Ø 18 mm
Overview

Ø18/93538...



z327-02

HPS III / HPS III-NV · 230 V

Heißkanaldüsen · Nozzles



HPS III-S Ø 18 mm Heißkanaldüse Version -A

HPS III-S Ø 18 mm Nozzle version -A

**-A Kontur direkt im Einsatz
oder mit Vorkammerbuchse**

**-A Contour directly in the insert or
with gate bush**

Standardmontage 95538 . . .

Standard installation 95538 . . .

Düsen Spitze mit Spitze

Nozzle insert with tip

Maß X: 070 / 090 / 110 / 130 / 150 / 180 / 200 / 250 mm

Dim. X: 070 / 090 / 110 / 130 / 150 / 180 / 200 / 250 mm

X = Düsenkörperunterkante bis Artikeloberfläche

X = Lower edge of nozzle body to article surface

Anspritz-ØD: min. 3,0 mm, max. 5,0 mm
in 0,1 mm Schritten

Gate-ØD: min. 3.0 mm, max. 5.0 mm
in steps of 0.1 mm

2 Standard

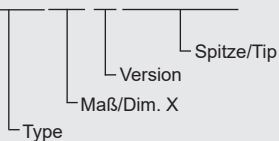
2 Standard

3 Kugelkalotte für schnellerstarrende
oder verstärkte Materialien

3 Ball geometry for rapidly freezing
or reinforced materials

Bestellbeispiel/Ordering Example:

95538.070-A-22379-W3



HPS III / HPS III-NV · 230 V

Heißkanaldüsen · Nozzles

EWIKON

Einzeldüsen
Single nozzles

Angeleßbuchsen
Sprue bushings

Verteilersysteme
Manifold systems

Heißkanaldüse
Nozzle
Ø 18 mm

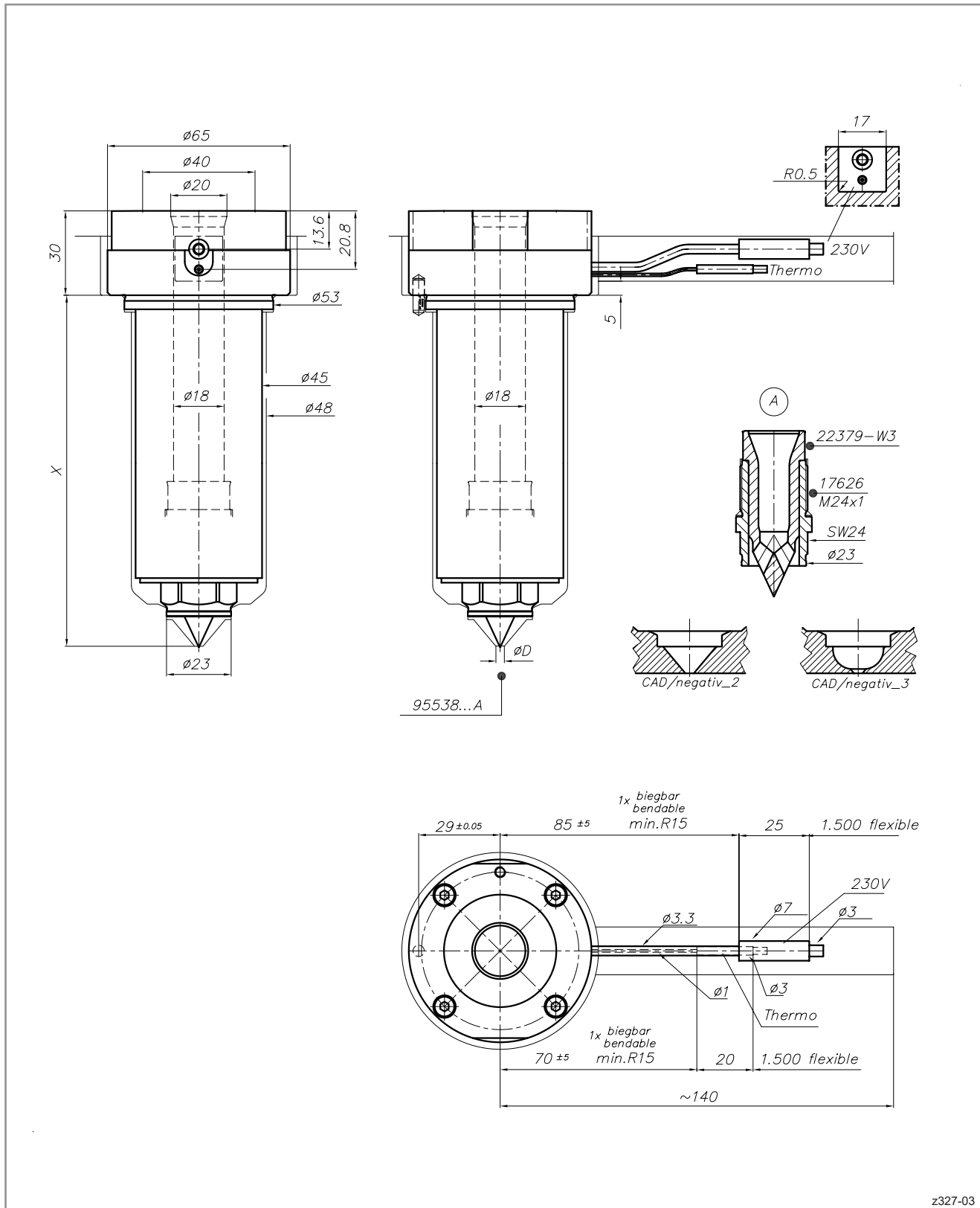
HPS III

Antriebseinheiten
Drive units

Zubehör
Accessories

HPS III-S Ø 18 mm Heißkanaldüse Version -A

HPS III-S Ø 18 mm Heißkanaldüse Version-A



HPS III / HPS III-NV · 230 V

Heißkanaldüsen · Nozzles



HPS III-S Ø 18 mm

Heißkanaldüse Version -B1/-B2 · -C1/-C2

- B1 Schraubvorkammer Standard
- B2 Schraubvorkammer mit Kugelkalotte für schnellerstarrende oder verstärkte Materialien

Standardmontage 95538 . . .

Düsen spitze mit Spitze

Anspritz-ØD: min. 3,0 mm, max. 5,0 mm
in 0,1 mm Schritten

HPS III-S Ø 18 mm

Nozzle version -B1/B2 · -C1/-C2

- B1 Standard screw-on gate bush
- B2 Screw-on gate bush with ball geometry for rapidly freezing or reinforced materials

Standard installation 95538 . . .

Nozzle insert with tip

Gate-ØD: min. 3.0 mm, max. 5.0 mm
in steps of 0.1 mm

- C1 verlängerte Schraubvorkammer Standard

- C2 verlängerte Schraubvorkammer mit Kugelkalotte für schnellerstarrende oder verstärkte Materialien

Standardmontage 95538 . . .

Düsen spitze mit Spitze

Anspritz-ØD: min. 3,0 mm, max. 5,0 mm
in 0,1 mm Schritten

- C1 Extended standard screw-on gate bush

- C2 Extended screw-on gate bush with ball geometry for rapidly freezing or reinforced materials

Standard installation 95538 . . .

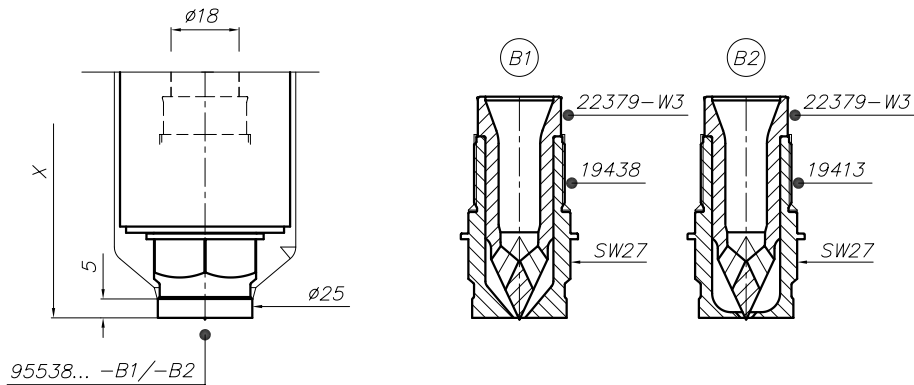
Nozzle insert with tip

Gate-ØD: min. 3.0 mm, max. 5.0 mm
in steps of 0.1 mm

HPS III-S Ø 18 mm
 Heißkanaldüse Version -B1/-B2 · -C1/-C2

HPS III-S Ø 18 mm
 Nozzle version -B1/B2 · -C1/-C2

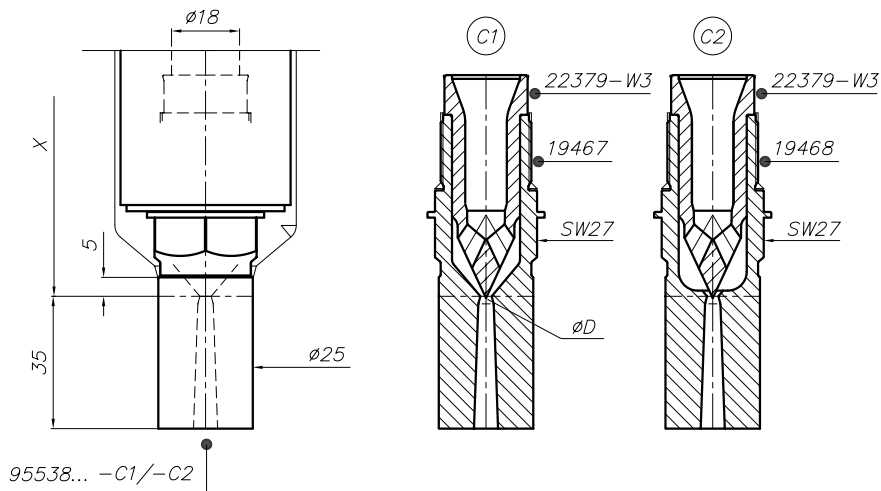
Version -B1/-B2



95538... -B1/-B2

z327-04

Version -C1/-C2



95538... -C1/-C2

z327-05

HPS III-S Ø 18 mm
Heißkanaldüse Version -D · -E · -F**-D Kontur direkt im Einsatz oder
mit Vorkammerbuchse Standard****Standardmontage 95538 . . .**

Düsen spitze offen Ø 5,0 mm

Anspritz-ØD: min. 4,0 mm, max. 6,0 mm
in 0,1 mm Schritten**-E Schraubvorkammer Standard****Standardmontage 95538 . . .**

Düsen spitze offen Ø 5,0 mm

Anspritz-ØD: min. 4,0 mm, max. 6,0 mm
in 0,1 mm Schritten**-F verlängerte Schraubvorkammer Standard****Standardmontage 95538 . . .**

Düsen spitze offen Ø 5,0 mm

Anspritz-ØD: min. 4,0 mm, max. 6,0 mm
in 0,1 mm Schritten**ACHTUNG:****Bei offenen Düsen** muss der Anspritz-Ø der Vorkammergeometrie mindestens 1,0 mm kleiner sein als der Ø der Düsen spitze. Sollte ein anderer Anspritz-Ø gewünscht werden, bitte Rücksprache mit EWIKON.**HPS III-S Ø 18 mm**
Nozzle version -D · -E · -F**-D Contour directly in the insert or
with gate bush standard****Standard installation 95538 . . .**

Open tip Ø 5.0 mm

Gate-ØD: min. 4.0 mm, max. 6.0 mm
in steps of 0.1 mm**-E Standard screw-on gate bush****Standard installation 95538 . . .**

Open tip Ø 5.0 mm

Gate-ØD: min. 4.0 mm, max. 6.0 mm
in steps of 0.1 mm**-F Extended standard screw-on gate bush****Standard installation 95538 . . .**

Open tip Ø 5.0 mm

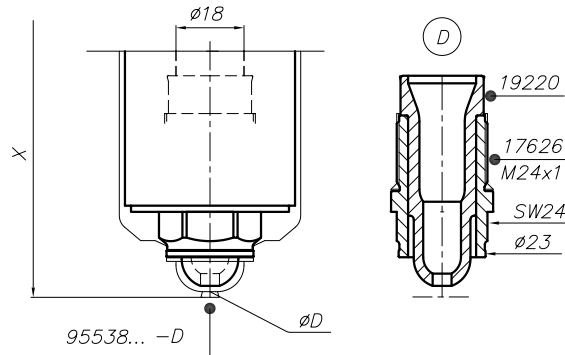
Gate-ØD: min. 4.0 mm, max. 6.0 mm
in steps of 0.1 mm**ATTENTION:****Nozzles with open tip inserts**

The gate diameter of the insert has to be at least 1.0 mm smaller than the diameter of the insert. Please contact EWIKON, if a different gate diameter is requested.

HPS III-S Ø 18 mm
 Heißkanaldüse Version -D · -E · -F

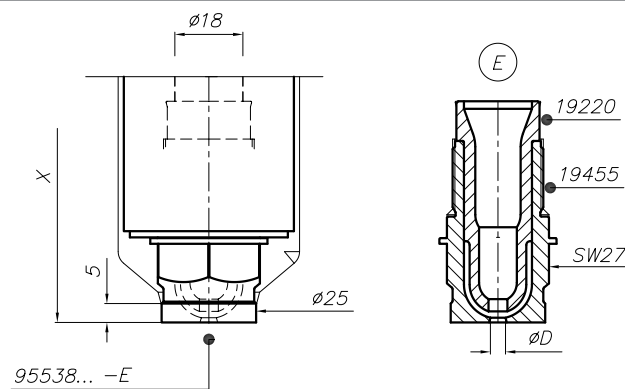
HPS III-S Ø 18 mm
 Nozzle version -D · -E · -F

Version -D



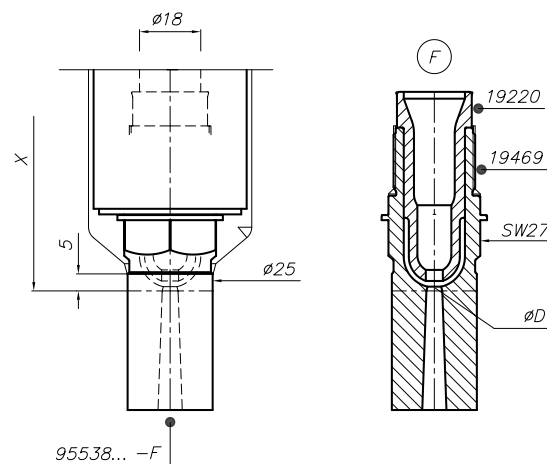
z327-06

Version -E



z327-07

Version -F



z327-08

HPS III-S Ø 18 mm
Einbauhinweise

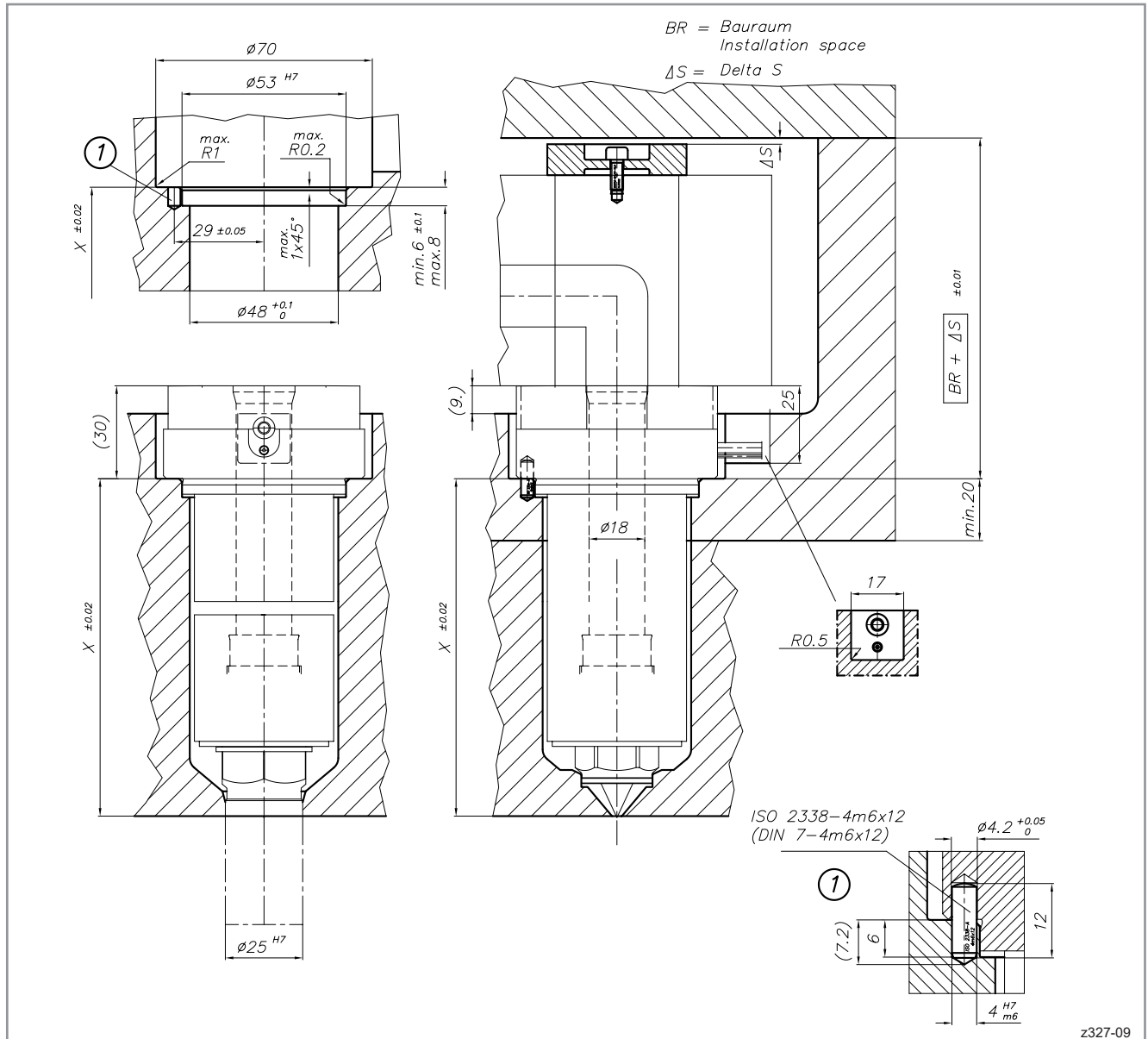
HPS III-S Ø 18 mm
Assembly notes

Einbau Düsenkopf und -schaft
Standardmontage 95538 ...

Installation nozzle heat and shaft
Standard installation 95538 ...

1 Fixierung der Düse für den Spitzenwechsel
im Werkzeug

1 Locating pin when tip inserts need to be exchanged
in mould



HPS III-S Ø 18 mm
Einbauhinweise

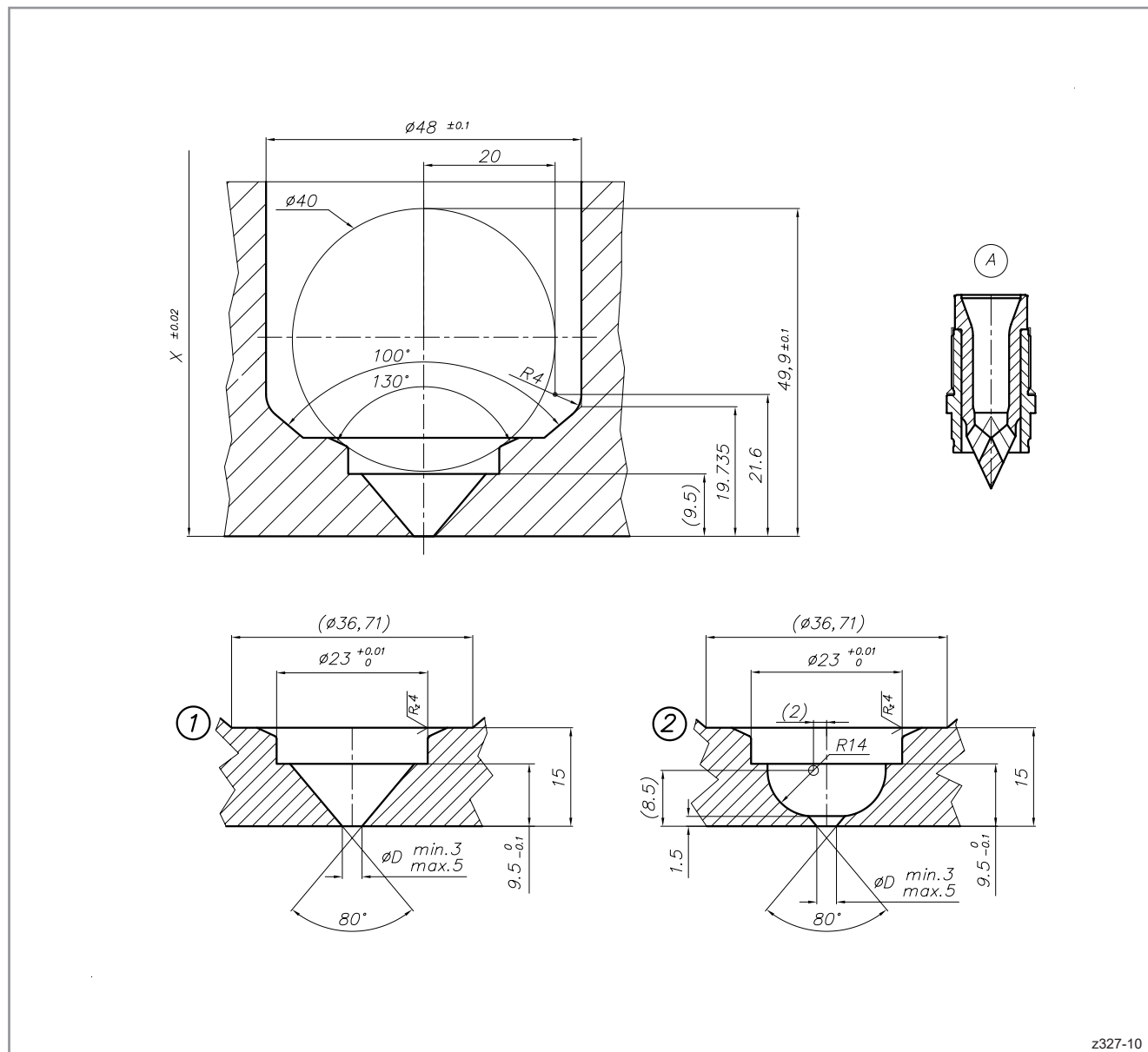
Einbaugeometrie im Anspritzbereich
Kontur direkt im Einsatz
95538 . . . -A

- 1 Standardgeometrie: $\text{ØD} = 3,0 \text{ mm}$, max. 5,0 mm
- 2 mit Kugelkalotte für schnellerstarrende oder verstärkte Materialien, $\text{ØD} = 3,0 \text{ mm}$, max. 5,0 mm

HPS III-S Ø 18 mm
Assembly notes

Installation geometry in the gate area
contour directly in the insert
95538 . . . -A

- 1 Standard geometry: $\text{ØD} = 3.0 \text{ mm}$, max 5.0 mm
- 2 With ball geometry for rapidly freezing or reinforced materials, $\text{ØD} = 3.0 \text{ mm}$, max 5.0 mm



HPS III-S Ø 18 mm
Einbauhinweise

Einbaugeometrie im Anspritzbereich
Kontur direkt im Einsatz
95538 . . . -D

Standardgeometrie Düsen Spitze: Ø 4 mm
max. Ø 6,0 mm

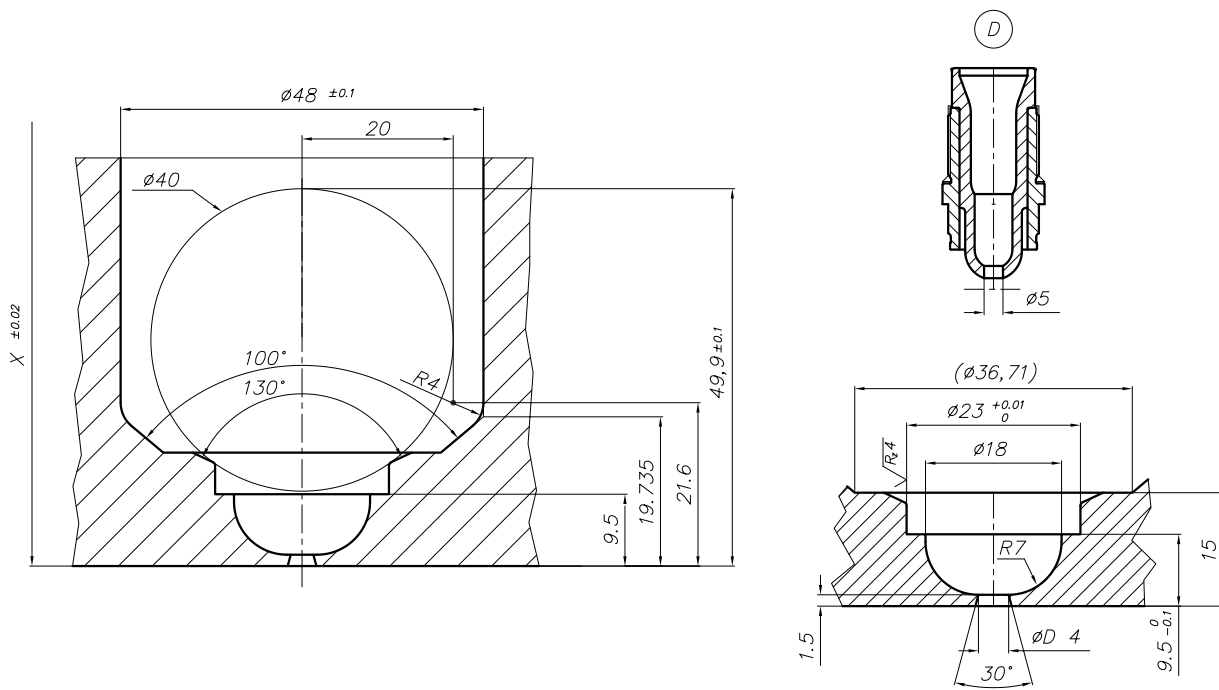
Bei offenen Düsen muss der Anspritz-Ø der Vorkammergeometrie immer mindestens 1 mm kleiner sein als der Ø der Düsen Spitze. Sollte ein anderer Anspritz-Ø gewünscht werden, bitte Rücksprache mit EWIKON.

HPS III-S Ø 18 mm
Assembly notes

Installation geometry in the gate area
contour directly in the insert
95538 . . . -D

Standard geometry nozzle tip: Ø 4 mm
max Ø 6.0 mm

Nozzles with open tip inserts
The gate diameter of the insert has to be at least 1 mm smaller than the diameter of the insert. Please contact EWIKON, if a different gate diameter is requested.



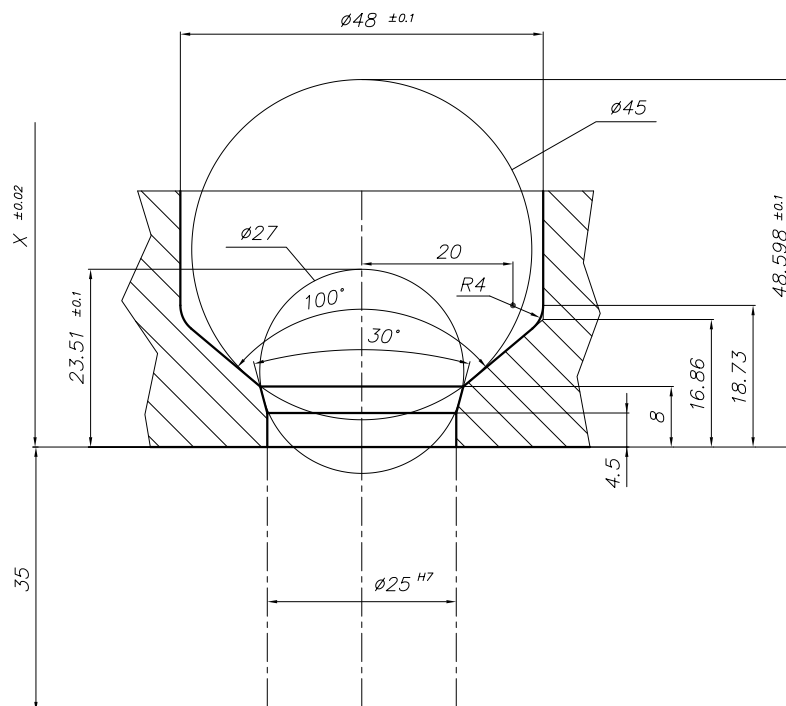
z327-11

HPS III-S Ø 18 mm
 Einbauhinweise

Einbaugeometrie im Anspritzbereich
 mit Schraubvorkammer
 95538 ...

HPS III-S Ø 18 mm
 Assembly notes

Installation geometry in the gate area
 with screw-on gate bush
 95538 ...



z327-12

HPS III-S Ø 18 mm
Einbauhinweise

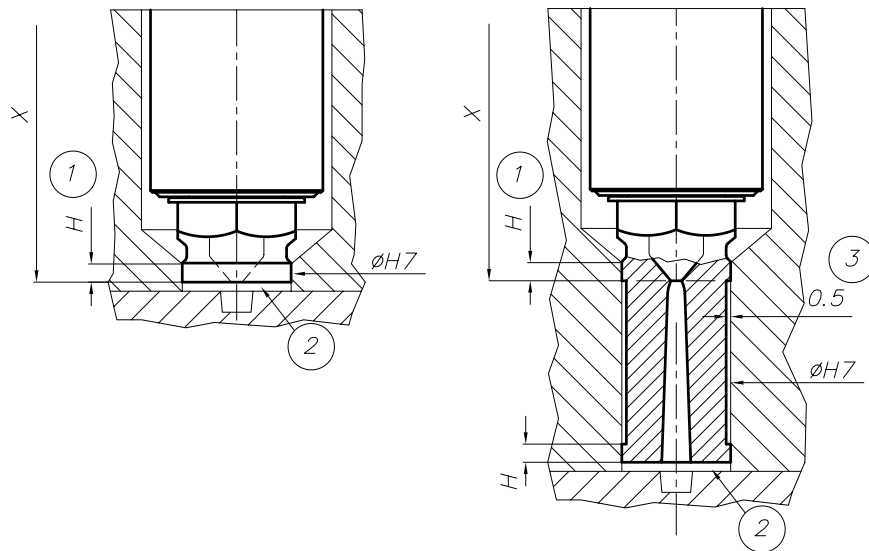
Einbauhinweis Schraubvorkammer
95538 . . .

- 1 Maß H = 4,5 mm
- 2 1 mm stirnseitig freistellen
- 3 0,5 mm freistellen

HPS III-S Ø 18 mm
Assembly notes

Assembly note screw-on gate bush
95538 . . .

- 1 Dim. H = 4.5 mm
- 2 1 mm recess on the face
- 3 0.5 mm recess



z372-01

HPS III-S Ø 18 mm
 Einbauhinweise

HPS III-S Ø 18 mm
 Assembly notes

Form- und Lagetoleranzen

Form and location tolerances

