

HPS III-NVE ▪ 230V

Nadelverschlussysteme mit externem Antrieb
Valve gate systems with external drive unit

EWIKON

Inhalt / Content

- 2 - 19 Übersicht Systemvarianten für
Nadelverschlussdüse Ø 4,5 mm
Overview of system versions
for valve gate nozzle Ø 4.5 mm
- 20 - 29 Nadelverschlussdüse Ø 4,5 mm
Valve gate nozzle Ø 4.5 mm
- 30 - 35 Einbauhinweise
Nadelverschlussdüse Ø 4,5 mm
Assembly notes for
valve gate nozzle Ø 4.5 mm
- 36 Schraubvorkammerbuchse
Screw-on gate bush
- 37 Form- und Lagetoleranzen
Form and location tolerances

Alle Maße in diesem Katalog beziehen
sich auf EWIKON Heißkanalkomponenten
im aufgeheizten Betriebszustand

All dimensions in this catalogue refer to
EWIKON hotrunner components in heated
operating condition

Nadelverschlussdüse Ø 4,5 mm
Valve gate nozzle Ø 4.5 mm

NVI
Nadelverschlussdüsen
Valve gate nozzles

NVE Ø 4,5 mm
Nadelverschlussdüse
Valve gate nozzle

NVE
Antriebseinheiten
Drive units

NVE
Verteilersysteme
Manifold systems

NVE
Druckstücke und Zubehör
Pressure pads and
accessories

Allgemeine
Einbauhinweise
General
assembly notes

HPS III-NVE ▪ 230V

Nadelverschlussysteme mit externem Antrieb
Valve gate systems with external drive unit

EWIKON

Nadelverschlussdüse Ø 4,5 mm
Beispiel für
pneumatischen Antrieb
in Aufspannplatte

Valve gate nozzle Ø 4.5 mm
Example for
pneumatic drive unit
in clamping plate

Düsen: Ø 4,5 mm
NV95218... Standardmontage
NV95219... Frontmontage

Nozzles: Ø 4.5 mm
NV95218... Standard installation
NV95219... Front installation

Nadel: Ø 2 mm

Valve pin: Ø 2 mm

Antrieb: 19700 Antriebseinheit
pneumatisch in Aufspannplatte

Drive: 19700 Pneumatic drive unit
in clamping plate

Verteiler: D=6 mm

Manifold: D=6 mm

- 1 Isolierplatte
- 2 Aufspannplatte
- 3 Düsenhalterahmenplatte
- 4 EWIKON Verteiler HPS III
- 5 19700 Antriebseinheit pneumatisch
NVE-D36-16-10-P
- 6 17329 Druckstück
- 7 22570 Druckschraube
22552-... Nadeldichtung
(Auswahl auftragsbezogen durch EWIKON)
- 8 22872-... Nadel Ø 2,2 mm, abgesetzt auf
Ø 2 mm siehe Düse
(Auswahl auftragsbezogen durch EWIKON)
- 9 NV 95219... Nadelverschlussdüse Ø 4,5 mm
(Frontmontage)
- 10 NV 95218... Nadelverschlussdüse Ø 4,5 mm
(Standardmontage)
- 11 99065.070-040 Angießbuchse,
Maschinenradius 40
- 12 50456... Zentrier링

- 1 Insulating plate
- 2 Clamping plate
- 3 Nozzle retainer frame plate
- 4 EWIKON manifold HPS III
- 5 19700 Pneumatic drive unit
NVE-D36-16-10-P
- 6 17329 Pressure pad
- 7 22570 Pressure screw
22552-... Valve pin seal
(Selection order-related by EWIKON)
- 8 22872-... Valve pin Ø 2.2 mm stepped to
Ø 2 mm see nozzle
(Selection order-related by EWIKON)
- 9 NV 95219... Valve gate nozzle Ø 4.5 mm
(Front installation)
- 10 NV 95218... Valve gate nozzle Ø 4.5 mm
(Standard installation)
- 11 99065.070-040 Sprue bushing,
machine radius 40
- 12 50456... Locating ring

HPS III-NVE ▪ 230V

Nadelverschlussysteme mit externem Antrieb
 Valve gate systems with external drive unit



NVI
 Nadelverschlussdüsen
 Valve gate nozzles

NVE Ø 4,5 mm
 Nadelverschlussdüse
 Valve gate nozzle
HPS III

NVE
 Antriebseinheiten
 Drive units

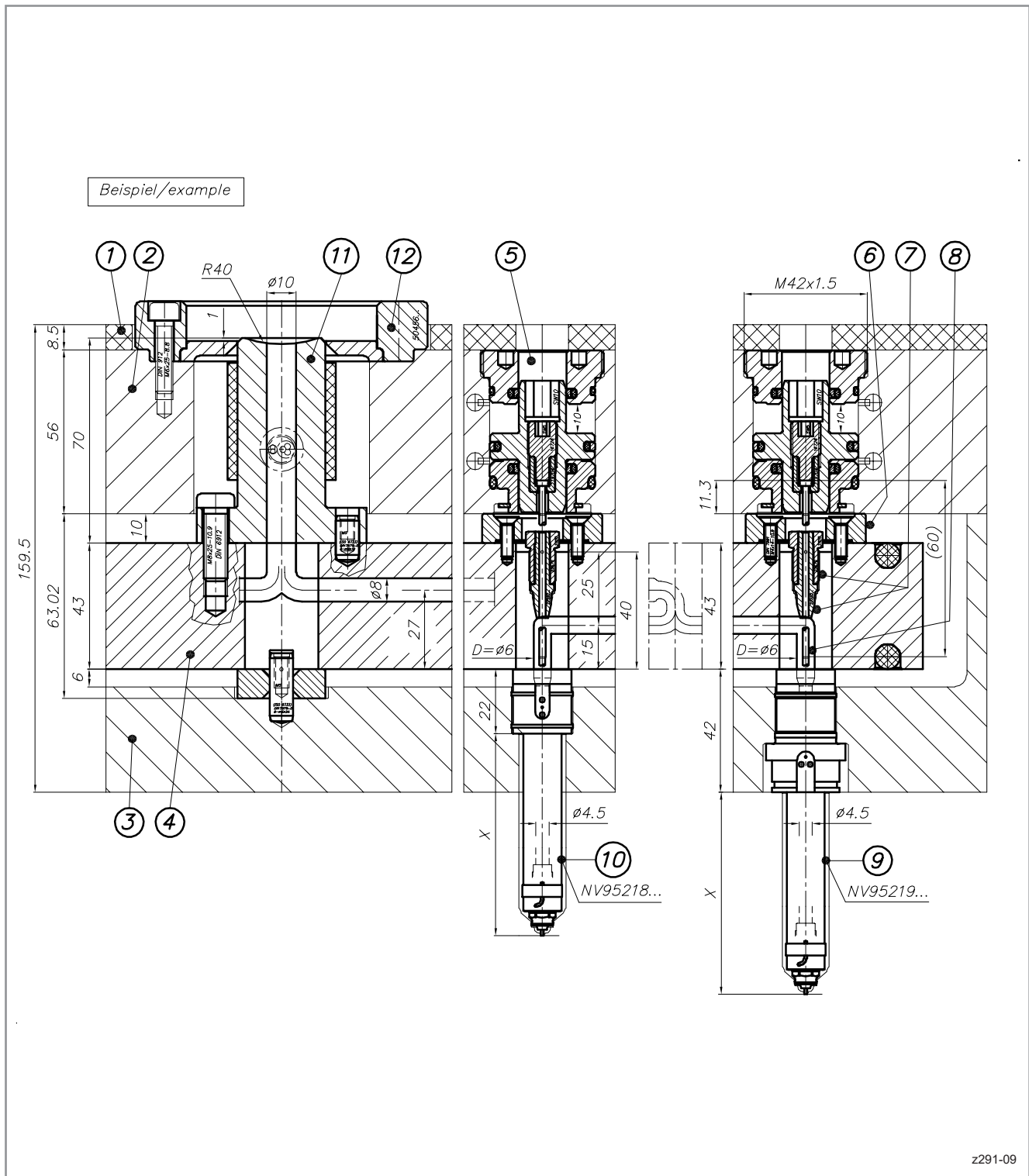
NVE
 Verteilersysteme
 Manifold systems

NVE
 Druckstücke und Zubehör
 Pressure pads and
 accessories

Allgemeine
 Einbauhinweise
 General
 assembly notes

Nadelverschlussdüse Ø 4,5 mm
 Beispiel für
pneumatischen Antrieb
 in Aufspannplatte

Valve gate nozzle Ø 4.5 mm
 Example for
pneumatic drive unit
 in clamping plate



z291-09

HPS III-NVE ▪ 230V

Nadelverschlussysteme mit externem Antrieb
Valve gate systems with external drive unit

EWIKON

Nadelverschlussdüse Ø 4,5 mm
Beispiel für
hydraulischen Antrieb
in Aufspannplatte

Valve gate nozzle Ø 4.5 mm
Example for
hydraulic drive unit
in clamping plate

Düsen: Ø 4,5 mm
NV95218... Standardmontage
NV95219... Frontmontage

Nozzles: Ø 4.5 mm
NV95218... Standard installation
NV95219... Front installation

Nadel: Ø 2 mm

Valve pin: Ø 2 mm

Antrieb: 19720 Antriebseinheit
hydraulisch in Aufspannplatte

Drive: 19720 Hydraulic drive unit
in clamping plate

Verteiler: D=6 mm

Manifold: D=6 mm

- 1 Isolierplatte
- 2 Aufspannplatte
- 3 Düsenhalterahmenplatte
- 4 EWIKON Verteiler HPS III
- 5 19720 Antriebseinheit hydraulisch
NVE-D22-12-10-H
- 6 17329 Druckstück
- 7 22570 Druckschraube
22552-... Nadeldichtung
(Auswahl auftragsbezogen durch EWIKON)
- 8 22872-... Nadel Ø 2,2 mm, abgesetzt auf
Ø 2 mm siehe Düse
(Auswahl auftragsbezogen durch EWIKON)
- 9 NV 95219... Nadelverschlussdüse Ø 4,5 mm
(Frontmontage)
- 10 NV 95218... Nadelverschlussdüse Ø 4,5 mm
(Standardmontage)
- 11 99065.070-040 Angießbuchse,
Maschinenradius 40
- 12 50466... Zentrier링

- 1 Insulating plate
- 2 Clamping plate
- 3 Nozzle retainer frame plate
- 4 EWIKON manifold HPS III
- 5 19720 Hydraulic drive unit
NVE-D22-12-10-H
- 6 17329 Pressure pad
- 7 22570 Pressure screw
22552-... Valve pin seal
(Selection order-related by EWIKON)
- 8 22872-... Valve pin Ø 2.2 mm stepped to
Ø 2 mm see nozzle
(Selection order-related by EWIKON)
- 9 NV 95219... Valve gate nozzle Ø 4.5 mm
(Front installation)
- 10 NV 95218... Valve gate nozzle Ø 4.5 mm
(Standard installation)
- 11 99065.070-040 Sprue bushing,
machine radius 40
- 12 50466... Locating ring

HPS III-NVE ▪ 230V

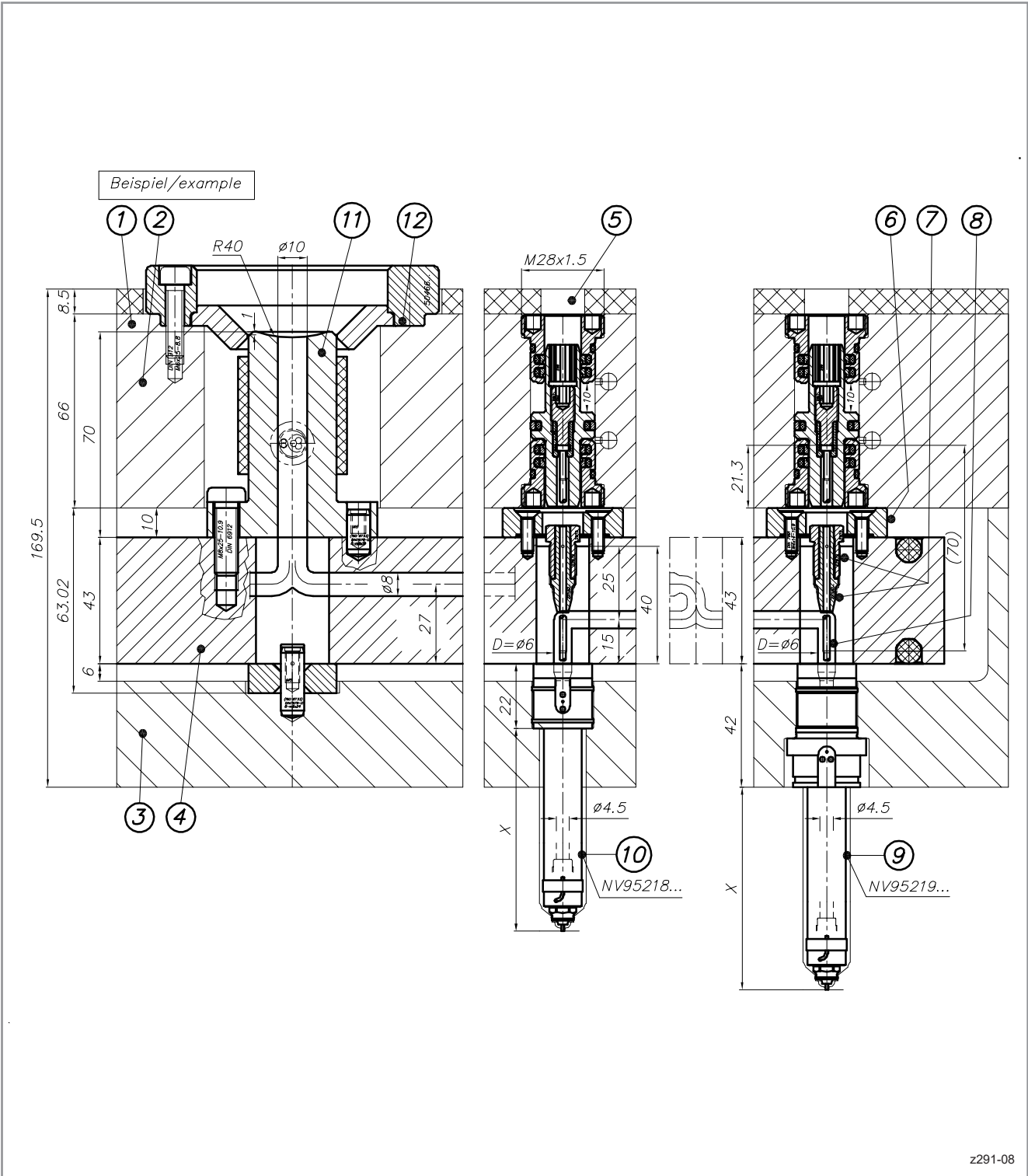
Nadelverschlussysteme mit externem Antrieb
 Valve gate systems with external drive unit



NVI
 Nadelverschlussdüsen
 Valve gate nozzles

Nadelverschlussdüse Ø 4,5 mm
 Beispiel für
hydraulischen Antrieb
 in Aufspannplatte

Valve gate nozzle Ø 4.5 mm
 Example for
hydraulic drive unit
 in clamping plate



NVE Ø 4,5 mm
 Nadelverschlussdüse
 Valve gate nozzle
HPS III

NVE
 Antriebseinheiten
 Drive units

NVE
 Verteilersysteme
 Manifold systems

NVE
 Druckstücke und Zubehör
 Pressure pads and
 accessories

Allgemeine
 Einbauhinweise
 General
 assembly notes

HPS III-NVE ▪ 230V

Nadelverschlussysteme mit externem Antrieb
Valve gate systems with external drive unit

EWIKON

Nadelverschlussdüse Ø 4,5 mm
Beispiel für
elektrischen Antrieb
in Aufspannplatte

Valve gate nozzle Ø 4.5 mm
Example for
electric drive unit
in clamping plate

Düsen: Ø 4,5 mm
NV95218... Standardmontage
NV95219... Frontmontage

Nozzles: Ø 4.5 mm
NV95218... Standard installation
NV95219... Front installation

Nadel: Ø 2 mm

Valve pin: Ø 2 mm

Antrieb: 22902 Antriebseinheit elektrisch
in Aufspannplatte

Drive: 22902 Electric drive unit
in clamping plate

Verteiler: D=6 mm

Manifold: D=6 mm

- 1 Aufspannplatte
- 2 Isolierplatte
- 3 Zwischenplatte
- 4 Düsenhalterahmenplatte
- 5 EWIKON Verteiler HPS III
- 6 22902 Antriebseinheit elektrisch
- 7 17329 Druckstück
- 8 22570 Druckschraube
22552-... Nadeldichtung
(Auswahl auftragsbezogen durch EWIKON)
- 9 22872-... Nadel Ø 2,2 mm, abgesetzt auf
Ø 2 mm siehe Düse
(Auswahl auftragsbezogen durch EWIKON)
- 10 NV 95219... Nadelverschlussdüse Ø 4,5 mm
(Frontmontage)
- 11 NV 95218... Nadelverschlussdüse Ø 4,5 mm
(Standardmontage)
- 12 99065.135.5-040 Angießbuchse,
Maschinenradius 40
- 13 50466... Zentrierring
- 14 19632 Heizband

- 1 Clamping plate
- 2 Insulating plate
- 3 Intermediate plate
- 4 Nozzle retainer frame plate
- 5 EWIKON manifold HPS III
- 6 22902 Electric drive unit
- 7 17329 Pressure pad
- 8 22570 Pressure screw
22552-... Valve pin seal
(Selection order-related by EWIKON)
- 9 22872-... Valve pin Ø 2.2 mm stepped to
Ø 2 mm see nozzle
(Selection order-related by EWIKON)
- 10 NV 95219... Valve gate nozzle Ø 4.5 mm
(Front installation)
- 11 NV 95218... Valve gate nozzle Ø 4.5 mm
(Standard installation)
- 12 99065.135.5-040 Sprue bushing,
machine radius 40
- 13 50466... Locating ring
- 14 19632 heater band

HPS III-NVE ▪ 230V

Nadelverschlussysteme mit externem Antrieb
 Valve gate systems with external drive unit



NVI
 Nadelverschlussdüsen
 Valve gate nozzles

NVE Ø 4,5 mm
 Nadelverschlussdüse
 Valve gate nozzle
HPS III

NVE
 Antriebseinheiten
 Drive units

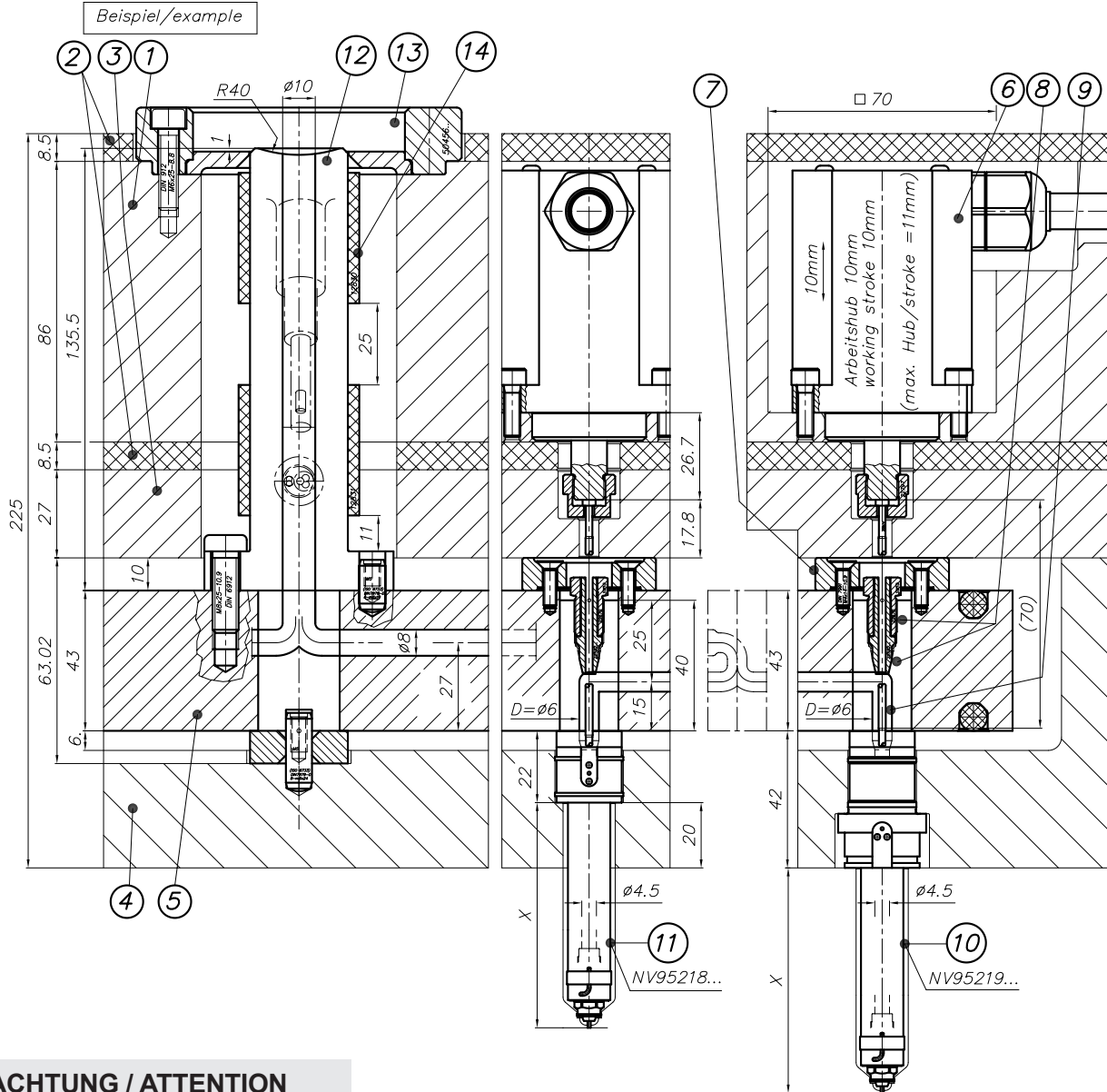
NVE
 Verteilersysteme
 Manifold systems

NVE
 Druckstücke und Zubehör
 Pressure pads and accessories

Allgemeine
 Einbauhinweise
 General
 assembly notes

Nadelverschlussdüse Ø 4,5 mm
 Beispiel für
elektrischen Antrieb
 in Aufspannplatte

Valve gate nozzle Ø 4.5 mm
 Example for
electric drive unit
 in clamping plate



ACHTUNG / ATTENTION

Die maximal zulässige Umgebungstemperatur der Antriebe beträgt 70 °C.

The maximum permissible environmental temperature for the drive units is 70 °C.

z397-01

HPS III-NVE ▪ 230V

Nadelverschlussysteme mit externem Antrieb
Valve gate systems with external drive unit

EWIKON

Nadelverschlussdüse Ø 4,5 mm

Beispiel für
pneumatischen Antrieb
auf dem Verteiler (mitgeschleppt)

für Anwendungen mit
Verarbeitungstemperaturen $\geq 250^{\circ}\text{C}$

Valve gate nozzle Ø 4.5 mm

Example for
pneumatic drive unit
placed on manifold (coupled)

for applications with
processing temperatures $\geq 250^{\circ}\text{C}$

Düsen: Ø 4,5 mm
NV95218... Standardmontage
NV95219... Frontmontage

Nozzles: Ø 4.5 mm
NV95218... Standard installation
NV95219... Front installation

Nadel: Ø 2 mm

Valve pin: Ø 2 mm

Antrieb: 19766 Antriebseinheit
pneumatisch auf Verteiler

Drive: 19766 Pneumatic drive unit
placed on manifold

Verteiler: D=6 mm

Manifold: D=6 mm

- 1 Isolierplatte
- 2 Aufspannplatte
- 3 Düsenhalterahmenplatte
- 4 EWIKON Verteiler HPS III
- 5 19766 Antriebseinheit pneumatisch
NVE-D36-16-10-P
- 6 19119 Winkel-Schwenkverschraubung
- 7 19126 Anschluss
- 8 N.00576 Hochdruckschlauch mit PTFE-Seele
- 9 19718 Druckstück mit Keramikring
für Verarbeitungstemperaturen $\geq 250^{\circ}\text{C}$
- 10 22570 Druckschraube
22552-... Nadeldichtung
(Auswahl auftragsbezogen durch EWIKON)
- 11 22872-... Nadel Ø 2,2 mm, abgesetzt auf
Ø 2 mm siehe Düse
(Auswahl auftragsbezogen durch EWIKON)
- 12 NV95218... Nadelverschlussdüse
(Standardmontage)
- 13 NV95219... Nadelverschlussdüse
(Frontmontage)
- 14 99065.080-040 Angießbuchse,
Maschinenradius 40
- 15 50466... Zentrierung

- 1 Insulating plate
- 2 Clamping plate
- 3 Nozzle retainer frame plate
- 4 EWIKON manifold HPS III
- 5 19766 Pneumatic drive unit
NVE-D36-16-10-P
- 6 19119 Pivoting threaded pipe angle
- 7 19126 Connector
- 8 N.00576 High-pressure hose with PTFE core
- 9 19718 Pressure pad with ceramic ring
for processing temperatures $\geq 250^{\circ}\text{C}$
- 10 22570 Pressure screw
22552-... Valve pin seal
(Selection order-related by EWIKON)
- 11 22872-... Valve pin Ø 2.2 mm stepped to
Ø 2 mm see nozzle
(Selection order-related by EWIKON)
- 12 NV95218... Valve gate nozzle
(Standard installation)
- 13 NV95219... Valve gate nozzle
(Front installation)
- 14 99065.080-040 Sprue bushing,
machine radius 40
- 15 50466... Locating ring

HPS III-NVE ▪ 230V

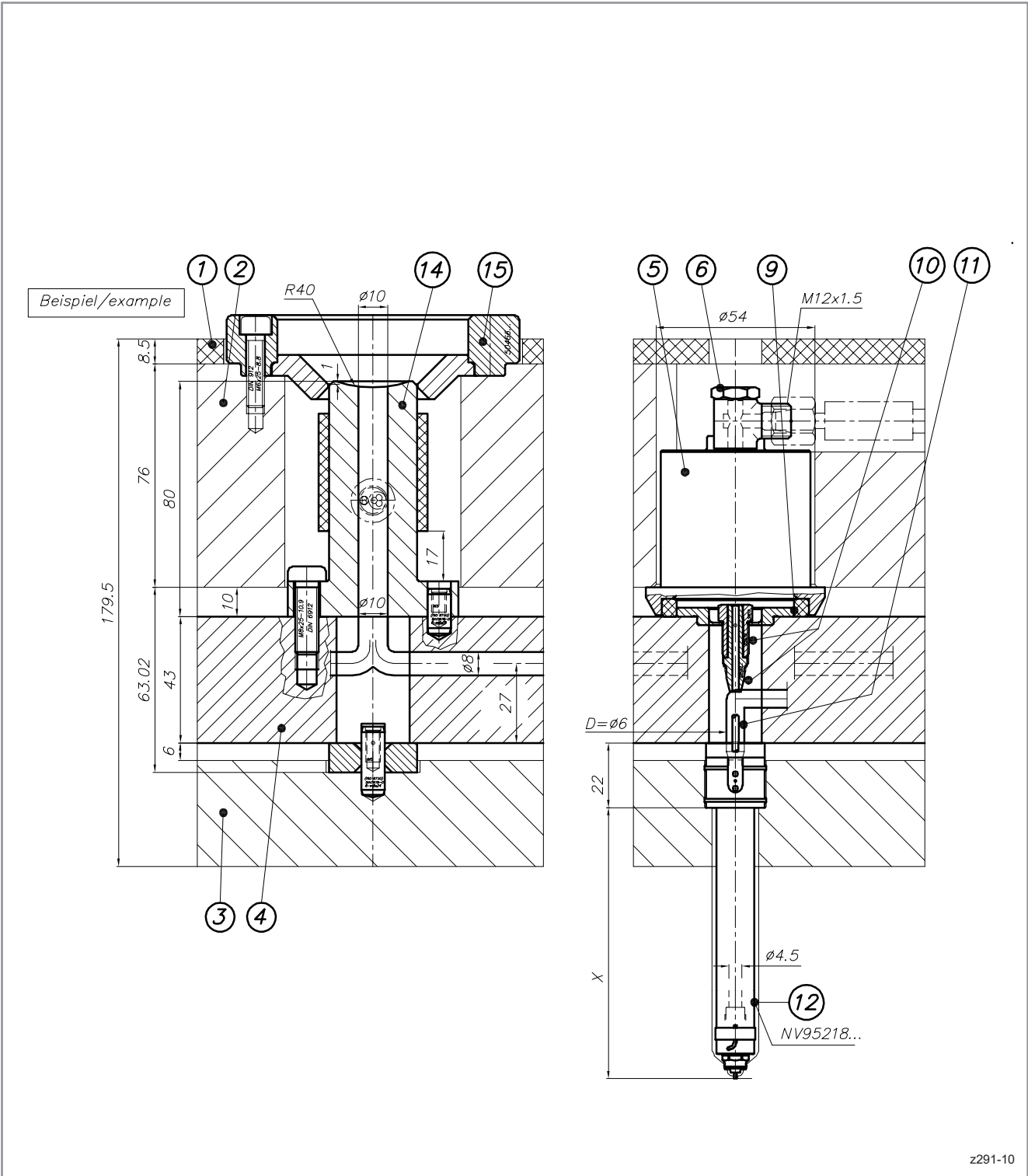
Nadelverschlussysteme mit externem Antrieb
 Valve gate systems with external drive unit



NVI
 Nadelverschlussdüsen
 Valve gate nozzles

Nadelverschlussdüse Ø 4,5 mm
 Beispiel für
pneumatischen Antrieb
 auf dem Verteiler (mitgeschleppt)

Valve gate nozzle Ø 4.5 mm
 Example for
pneumatic drive unit
 placed on manifold (coupled)



NVE Ø 4,5 mm
 Nadelverschlussdüse
 Valve gate nozzle
HPS III

NVE
 Antriebseinheiten
 Drive units

NVE
 Verteilersysteme
 Manifold systems

NVE
 Druckstücke und Zubehör
 Pressure pads and
 accessories

Allgemeine
 Einbauhinweise
 General
 assembly notes

HPS III-NVE ▪ 230V

Nadelverschlussysteme mit externem Antrieb
Valve gate systems with external drive unit

EWIKON

Nadelverschlussdüse Ø 4,5 mm

Beispiel für
pneumatischen Antrieb
auf dem Verteiler (mitgeschleppt)

für Anwendungen mit
Verarbeitungstemperaturen $\geq 250^{\circ}\text{C}$

Valve gate nozzle Ø 4.5 mm

Example for
pneumatic drive unit
placed on manifold (coupled)

for applications with
processing temperatures $\geq 250^{\circ}\text{C}$

Düsen: Ø 4,5 mm
NV95218... Standardmontage
NV95219... Frontmontage

Nozzles: Ø 4.5 mm
NV95218... Standard installation
NV95219... Front installation

Nadel: Ø 2 mm

Valve pin: Ø 2 mm

Antrieb: 19766 Antriebseinheit
pneumatisch auf Verteiler

Drive: 19766 Pneumatic drive unit
placed on manifold

Verteiler: D=6 mm

Manifold: D=6 mm

- 1 Isolierplatte
- 2 Aufspannplatte
- 3 Düsenhalterahmenplatte
- 4 EWIKON Verteiler HPS III
- 5 19766 Antriebseinheit pneumatisch
NVE-D36-16-10-P
- 6 19119 Winkel-Schwenkverschraubung
- 7 19126 Anschluss
- 8 19125 Hochdruckschlauch mit PTFE-Seele
- 9 19718 Druckstück mit Keramikring
für Verarbeitungstemperaturen $\geq 250^{\circ}\text{C}$
- 10 22570 Druckschraube
22552-... Nadeldichtung
(Auswahl auftragsbezogen durch EWIKON)
- 11 22872-... Nadel Ø 2,2 mm, abgesetzt auf
Ø 2 mm siehe Düse
(Auswahl auftragsbezogen durch EWIKON)
- 12 NV95218... Nadelverschlussdüse
(Standardmontage)
- 13 NV95219... Nadelverschlussdüse
(Frontmontage)
- 14 99065.080-040 Angießbuchse,
Maschinenradius 40
- 15 50466... Zentrier링

- 1 Insulating plate
- 2 Clamping plate
- 3 Nozzle retainer frame plate
- 4 EWIKON manifold HPS III
- 5 19766 Pneumatic drive unit
NVE-D36-16-10-P
- 6 19119 Pivoting threaded pipe angle
- 7 19126 Connector
- 8 19125 High-pressure hose with PTFE core
- 9 19718 Pressure pad with ceramic ring
for processing temperatures $\geq 250^{\circ}\text{C}$
- 10 22570 Pressure screw
22552-... Valve pin seal
(Selection order-related by EWIKON)
- 11 22872-... Valve pin Ø 2.2 mm stepped to
Ø 2 mm see nozzle
(Selection order-related by EWIKON)
- 12 NV95218... Valve gate nozzle
(Standard installation)
- 13 NV95219... Valve gate nozzle
(Front installation)
- 14 99065.080-040 Sprue bushing,
machine radius 40
- 15 50466... Locating ring

HPS III-NVE ▪ 230V
Nadelverschlussysteme mit externem Antrieb
Valve gate systems with external drive unit

EWIKON

NVI
 Nadelverschlussdüsen
 Valve gate nozzles

Nadelverschlussdüse Ø 4,5 mm
Beispiel für
pneumatischen Antrieb
auf dem Verteiler (mitgeschleppt)

Valve gate nozzle Ø 4.5 mm
Example for
pneumatic drive unit
placed on manifold (coupled)

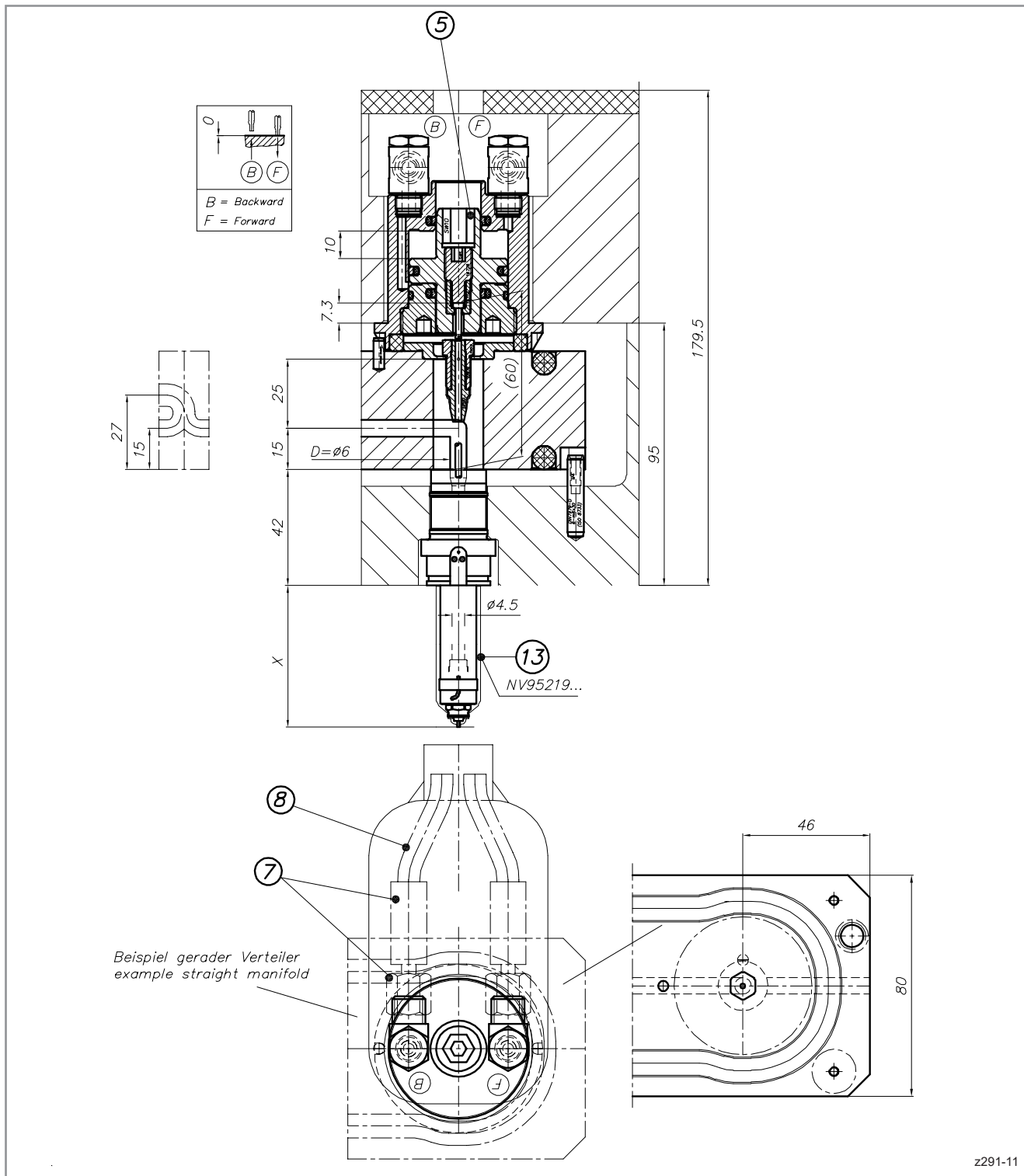
NVE Ø 4,5 mm
Nadelverschlussdüse
Valve gate nozzle
HPS III

NVE
 Antriebseinheiten
 Drive units

NVE
 Verteilersysteme
 Manifold systems

NVE
 Druckstücke und Zubehör
 Pressure pads and
 accessories

Allgemeine
 Einbauhinweise
 General
 assembly notes



HPS III-NVE ▪ 230V

Nadelverschlussysteme mit externem Antrieb
Valve gate systems with external drive unit

EWIKON

Nadelverschlussdüse Ø 4,5 mm

Beispiel für
pneumatischen Antrieb
auf dem Verteiler (mitgeschleppt)

für Anwendungen mit
Verarbeitungstemperaturen < 250°C

Valve gate nozzle Ø 4.5 mm

Example for
pneumatic drive unit
placed on manifold (coupled)

for applications with
processing temperatures < 250°C

Düsen: Ø 4,5 mm
NV95218... Standardmontage
NV95219... Frontmontage

Nozzles: Ø 4.5 mm
NV95218... Standard installation
NV95219... Front installation

Nadel: Ø 2 mm

Valve pin: Ø 2 mm

Antrieb: 19757 Antriebseinheit
pneumatisch auf Verteiler

Drive: 19757 Pneumatic drive unit
placed on manifold

Verteiler: D=6 mm

Manifold: D=6 mm

- 1 Isolierplatte
- 2 Aufspannplatte
- 3 Düsenhalterahmenplatte
- 4 EWIKON Verteiler HPS III
- 5 19757 Antriebseinheit pneumatisch
NVE-D36-16-10-P
- 6 N.00444 L-Steckverschraubung
- 7 17484 Kunststoffschlauch
- 8 19737 Druckstück
für Verarbeitungstemperaturen < 250°C
- 9 22570 Druckschraube
22552-... Nadeldichtung
(Auswahl auftragsbezogen durch EWIKON)
- 10 22872-... Nadel Ø 2,2 mm, abgesetzt auf
Ø 2 mm siehe Düse
(Auswahl auftragsbezogen durch EWIKON)
- 11 NV 95218... Nadelverschlussdüse Ø 4,5 mm
(Standardmontage)
- 12 NV 95219... Nadelverschlussdüse Ø 4,5 mm
(Frontmontage)
- 13 99065.070-040 Angießbuchse,
Maschinenradius 40
- 14 50466... Zentrierring

- 1 Insulating plate
- 2 Clamping plate
- 3 Nozzle retainer frame plate
- 4 EWIKON manifold HPS III
- 5 19757 Pneumatic drive unit
NVE-D36-16-10-P
- 6 N.00444 L-Connection
- 7 17484 Flexible hose (plastic)
- 8 19737 Pressure pad
for processing temperatures < 250°C
- 9 22570 Pressure screw
22552-... Valve pin seal
(Selection order-related by EWIKON)
- 10 22872-... Valve pin Ø 2.2 mm stepped to
Ø 2 mm see nozzle
(Selection order-related by EWIKON)
- 11 NV 95218... Valve gate nozzle Ø 4.5 mm
(Standard installation)
- 12 NV 95219... Valve gate nozzle Ø 4.5 mm
(Front installation)
- 13 99065.070-040 Sprue bushing,
machine radius 40
- 14 50466... Locating ring

HPS III-NVE ▪ 230V

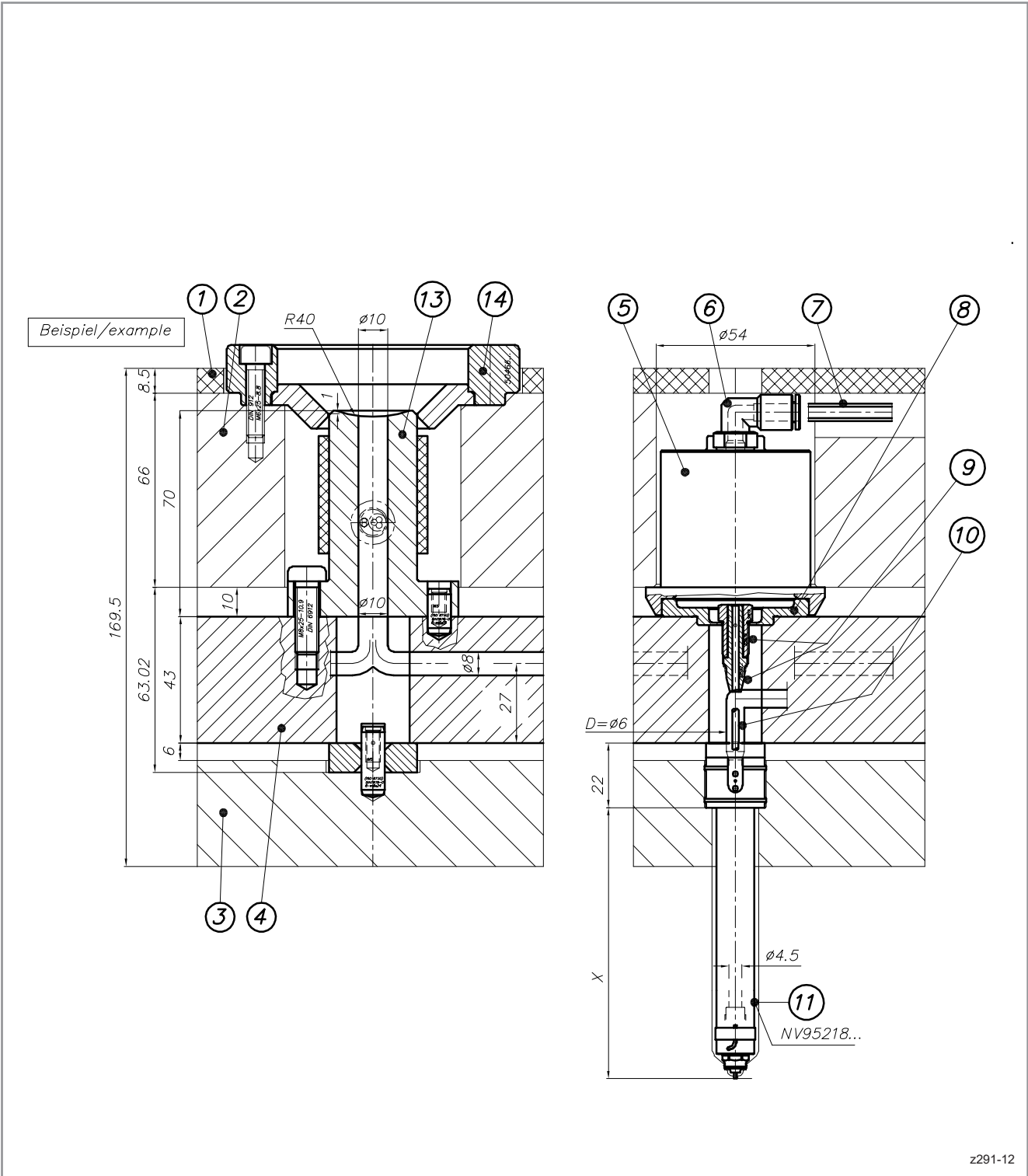
Nadelverschlussysteme mit externem Antrieb
 Valve gate systems with external drive unit



NVI
 Nadelverschlussdüsen
 Valve gate nozzles

Nadelverschlussdüse Ø 4,5 mm
 Beispiel für
pneumatischen Antrieb
 auf dem Verteiler (mitgeschleppt)

Valve gate nozzle Ø 4.5 mm
 Example for
pneumatic drive unit
 placed on manifold (coupled)



Allgemeine
 Einbauhinweise
 General
 assembly notes

NVE
 Druckstücke und Zubehör
 Pressure pads and
 accessories

NVE
 Verteilersysteme
 Manifold systems

NVE
 Antriebseinheiten
 Drive units

NVE
 Nadelverschlussdüse
 Valve gate nozzle

HPS III-NVE ▪ 230V

Nadelverschlussysteme mit externem Antrieb

Valve gate systems with external drive unit

EWIKON

Nadelverschlussdüse Ø 4,5 mm
Beispiel für
pneumatischen Antrieb
auf dem Verteiler (mitgeschleppt)

Valve gate nozzle Ø 4.5 mm
Example for
pneumatic drive unit
placed on manifold (coupled)

für Anwendungen mit
Verarbeitungstemperaturen < 250°C

for applications with
processing temperatures < 250°C

Düsen: Ø 4,5 mm
 NV95218... Standardmontage
 NV95219... Frontmontage

Nozzles: Ø 4.5 mm
 NV95218... Standard installation
 NV95219... Front installation

Nadel: Ø 2 mm

Valve pin: Ø 2 mm

Antrieb: 19757 Antriebseinheit
 pneumatisch auf Verteiler

Drive: 19757 Pneumatic drive unit
 placed on manifold

Verteiler: D=6 mm

Manifold: D=6 mm

- 1 Isolierplatte
- 2 Aufspannplatte
- 3 Düsenhalterahmenplatte
- 4 EWIKON Verteiler HPS III
- 5 19757 Antriebseinheit pneumatisch
NVE-D36-16-10-P
- 6 N.00444 L-Steckverschraubung
- 7 17484 Kunststoffschlauch
- 8 19737 Druckstück
für Verarbeitungstemperaturen < 250°C
- 9 22570 Druckschraube
22552-... Nadeldichtung
(Auswahl auftragsbezogen durch EWIKON)
- 10 22872-... Nadel Ø 2,2 mm, abgesetzt auf
Ø 2 mm siehe Düse
(Auswahl auftragsbezogen durch EWIKON)
- 11 NV 95218... Nadelverschlussdüse Ø 4,5 mm
(Standardmontage)
- 12 NV 95219... Nadelverschlussdüse Ø 4,5 mm
(Frontmontage)
- 13 99065.070-040 Angießbuchse,
Maschinenradius 40
- 14 50466... Zentrierring

- 1 Insulating plate
- 2 Clamping plate
- 3 Nozzle retainer frame plate
- 4 EWIKON manifold HPS III
- 5 19757 Pneumatic drive unit
NVE-D36-16-10-P
- 6 N.00444 L-Connection
- 7 17484 Flexible hose (plastic)
- 8 19737 Pressure pad
for processing temperatures < 250°C
- 9 22570 Pressure screw
22552-... Valve pin seal
(Selection order-related by EWIKON)
- 10 22872-... Valve pin Ø 2.2 mm stepped to
Ø 2 mm see nozzle
(Selection order-related by EWIKON)
- 11 NV 95218... Valve gate nozzle Ø 4.5 mm
(Standard installation)
- 12 NV 95219... Valve gate nozzle Ø 4.5 mm
(Front installation)
- 13 99065.070-040 Sprue bushing,
machine radius 40
- 14 50466... Locating ring

HPS III-NVE ▪ 230V
Nadelverschlussysteme mit externem Antrieb
Valve gate systems with external drive unit

EWIKON

NVI
 Nadelverschlussdüsen
 Valve gate nozzles

Nadelverschlussdüse Ø 4,5 mm
Beispiel für
pneumatischen Antrieb
auf dem Verteiler (mitgeschleppt)

Valve gate nozzle Ø 4.5 mm
Example for
pneumatic drive unit
placed on manifold (coupled)

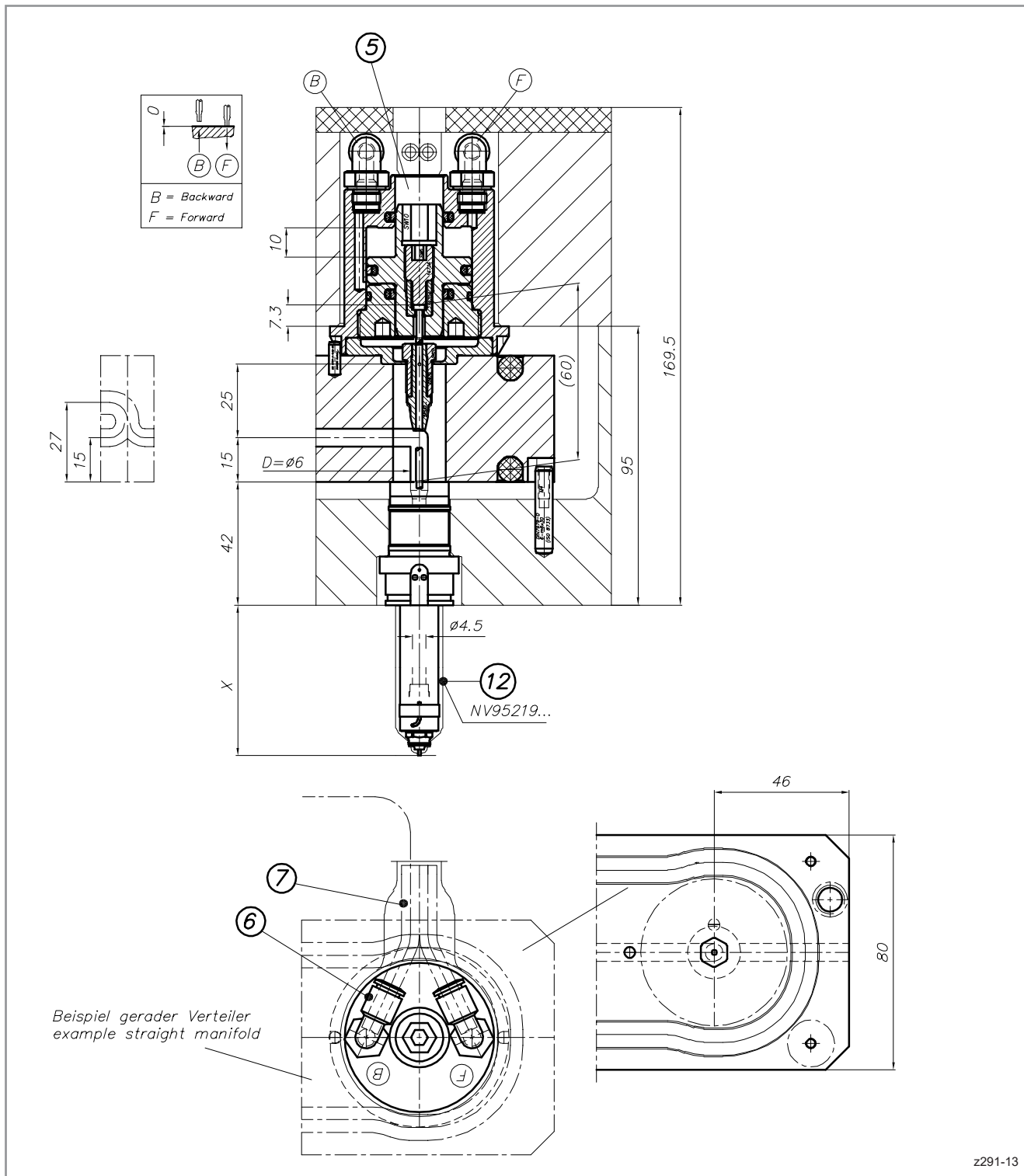
NVE Ø 4,5 mm
Nadelverschlussdüse
Valve gate nozzle
HPS III

NVE
 Antriebseinheiten
 Drive units

NVE
 Verteilersysteme
 Manifold systems

NVE
 Druckstücke und Zubehör
 Pressure pads and
 accessories

Allgemeine
 Einbauhinweise
 General
 assembly notes



HPS III-NVE ▪ 230V

Nadelverschlussysteme mit externem Antrieb
Valve gate systems with external drive unit

EWIKON

Nadelverschlussdüse Ø 4,5 mm
Beispiel für Hubplatte mit
pneumatischem Antrieb
in Aufspannplatte

Valve gate nozzle Ø 4.5 mm
Example for actuator plate with
pneumatic drive unit
in clamping plate

Düsen: Ø 4,5 mm
NV95218... Standardmontage
NV95219... Frontmontage

Nozzles: Ø 4.5 mm
NV95218... Standard installation
NV95219... Front installation

Nadel: Ø 2 mm

Valve pin: Ø 2 mm

Antrieb: Hubplatte,
pneumatische Antriebseinheit

Drive: Actuator plate,
pneumatic drive unit

Verteiler: D=6 mm

Manifold: D=6 mm

- 1 Aufspannplatte
- 2 Isolierplatte
- 3 Zwischenplatte
- 4 Düsenhalterahmenplatte
- 5 50456... Zentrierring
- 6 Angießbuchse
- 7 EWIKON Verteiler HPS III
- 8 19755 Antriebseinheit pneumatisch
NVE-D50-20-10-P
- 9 17329 Druckstück
- 10 22570 Druckschraube
22552-... Nadeldichtung
(Auswahl auftragsbezogen durch EWIKON)
- 11 22872-... Nadel Ø 2,2 mm, abgesetzt auf
Ø 2 mm siehe Düse
(Auswahl auftragsbezogen durch EWIKON)
- 12 NV 95219... Nadelverschlussdüse Ø 4,5 mm
(Frontmontage)
- 13 NV 95218... Nadelverschlussdüse Ø 4,5 mm
(Standardmontage)
- 14 17600 Hubplatte,
Auslegung auftragsbezogen
- 15 16726 Schraube
- 16 19704 Nadelhalter
- 17 Führungssystem für Hubplatte,
Auslegung auftragsbezogen
- 18 17535 Druckstück,
einzusetzen bei geringen Nestabständen,
Auslegung auftragsbezogen
- 19 12831 zusätzliches Heizband

- 1 Clamping plate
- 2 Insulating plate
- 3 Intermediate plate
- 4 Nozzle retainer frame plate
- 5 50456... Locating ring
- 6 Sprue bushing
- 7 EWIKON manifold HPS III
- 8 19755 Pneumatic drive unit
NVE-D50-20-10-P
- 9 17329 Pressure pad
- 10 22570 Pressure screw
22552-... Valve pin seal
(Selection order-related by EWIKON)
- 11 22872-... Valve pin Ø 2.2 mm stepped to
Ø 2 mm see nozzle
(Selection order-related by EWIKON)
- 12 NV 95219... Valve gate nozzle Ø 4.5 mm
(Front installation)
- 13 NV 95218... Valve gate nozzle Ø 4.5 mm
(Standard installation)
- 14 17600 Actuator plate,
design order-related
- 15 16726 Screw
- 16 19704 Retainer for valve pin
- 17 Guiding system for actuator plate,
design order-related
- 18 17535 Pressure pad,
requested for close cavity spacing,
design order-related
- 19 12831 Additional heater band

HPS III-NVE ▪ 230V

Nadelverschlussysteme mit externem Antrieb
 Valve gate systems with external drive unit



NVI
 Nadelverschlussdüsen
 Valve gate nozzles

NVE Ø 4,5 mm
 Nadelverschlussdüse
 Valve gate nozzle
HPS III

NVE
 Antriebseinheiten
 Drive units

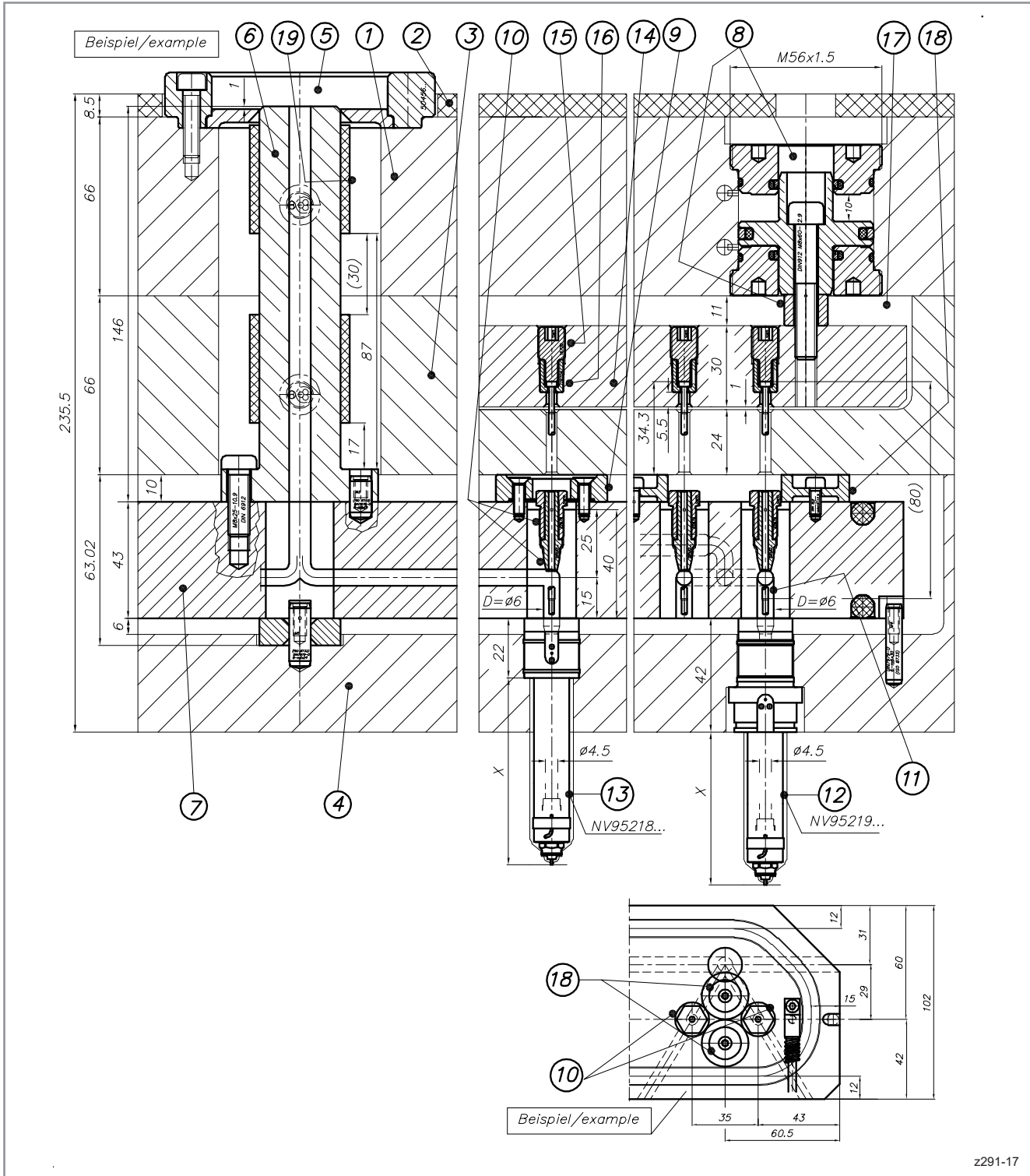
NVE
 Verteilersysteme
 Manifold systems

NVE
 Druckstücke und Zubehör
 Pressure pads and accessories

Allgemeine
 Einbauhinweise
 General
 assembly notes

Nadelverschlussdüse Ø 4,5 mm
 Beispiel für Hubplatte mit
pneumatischem Antrieb
 in Aufspannplatte

Valve gate nozzle Ø 4.5 mm
 Example for actuator plate with
pneumatic drive unit
 in clamping plate



z291-17

HPS III-NVE ▪ 230V

Nadelverschlussysteme mit externem Antrieb
Valve gate systems with external drive unit

EWIKON

Nadelverschlussdüse Ø 4,5 mm
Beispiel für Hubplatte mit
hydraulischem Antrieb
in Aufspannplatte

Valve gate nozzle Ø 4.5 mm
Example for actuator plate with
hydraulic drive unit
in clamping plate

Düsen: Ø 4,5 mm
NV95218... Standardmontage
NV95219... Frontmontage

Nozzles: Ø 4.5 mm
NV95218... Standard installation
NV95219... Front installation

Nadel: Ø 2 mm

Valve pin: Ø 2 mm

Antrieb: Hubplatte,
hydraulische Antriebseinheit

Drive: Actuator plate,
hydraulic drive unit

Verteiler: D=6 mm

Manifold: D=6 mm

- 1 Aufspannplatte
- 2 Isolierplatte
- 3 Zwischenplatte
- 4 Düsenhalterahmenplatte
- 5 50456... Zentrierring
- 6 Angießbuchse
- 7 EWIKON Verteiler HPS III
- 8 19745 Antriebseinheit hydraulisch
NVE-D50-20-10-H
- 9 17329 Druckstück
- 10 22570 Druckschraube
22552-... Nadeldichtung
(Auswahl auftragsbezogen durch EWIKON)
- 11 22872-... Nadel Ø 2,2 mm, abgesetzt auf
Ø 2 mm siehe Düse
(Auswahl auftragsbezogen durch EWIKON)
- 12 NV 95219... Nadelverschlussdüse Ø 4,5 mm
(Frontmontage)
- 13 NV 95218... Nadelverschlussdüse Ø 4,5 mm
(Standardmontage)
- 14 17600 Hubplatte,
Auslegung auftragsbezogen
- 15 16726 Schraube
- 16 19704 Nadelhalter
- 17 Führungssystem für Hubplatte,
Auslegung auftragsbezogen
- 18 17535 Druckstück,
einzusetzen bei geringen Nestabständen,
Auslegung auftragsbezogen
- 19 12831 zusätzliches Heizband

- 1 Clamping plate
- 2 Insulating plate
- 3 Intermediate plate
- 4 Nozzle retainer frame plate
- 5 50456... Locating ring
- 6 Sprue bushing
- 7 EWIKON manifold HPS III
- 8 19745 Hydraulic drive unit
NVE-D50-20-10-H
- 9 17329 Pressure pad
- 10 22570 Pressure screw
22552-... Valve pin seal
(Selection order-related by EWIKON)
- 11 22872-... Valve pin Ø 2.2 mm stepped to
Ø 2 mm see nozzle
(Selection order-related by EWIKON)
- 12 NV 95219... Valve gate nozzle Ø 4.5 mm
(Front installation)
- 13 NV 95218... Valve gate nozzle Ø 4.5 mm
(Standard installation)
- 14 17600 Actuator plate,
design order-related
- 15 16726 Screw
- 16 19704 Retainer for valve pin
- 17 Guiding system for actuator plate,
design order-related
- 18 17535 Pressure pad,
requested for close cavity spacing,
design order-related
- 19 12831 Additional heater band

HPS III-NVE ▪ 230V

Nadelverschlussysteme mit externem Antrieb
 Valve gate systems with external drive unit



NVI
 Nadelverschlussdüsen
 Valve gate nozzles

NVE Ø 4,5 mm
 Nadelverschlussdüse
 Valve gate nozzle

NVE
 Antriebseinheiten
 Drive units

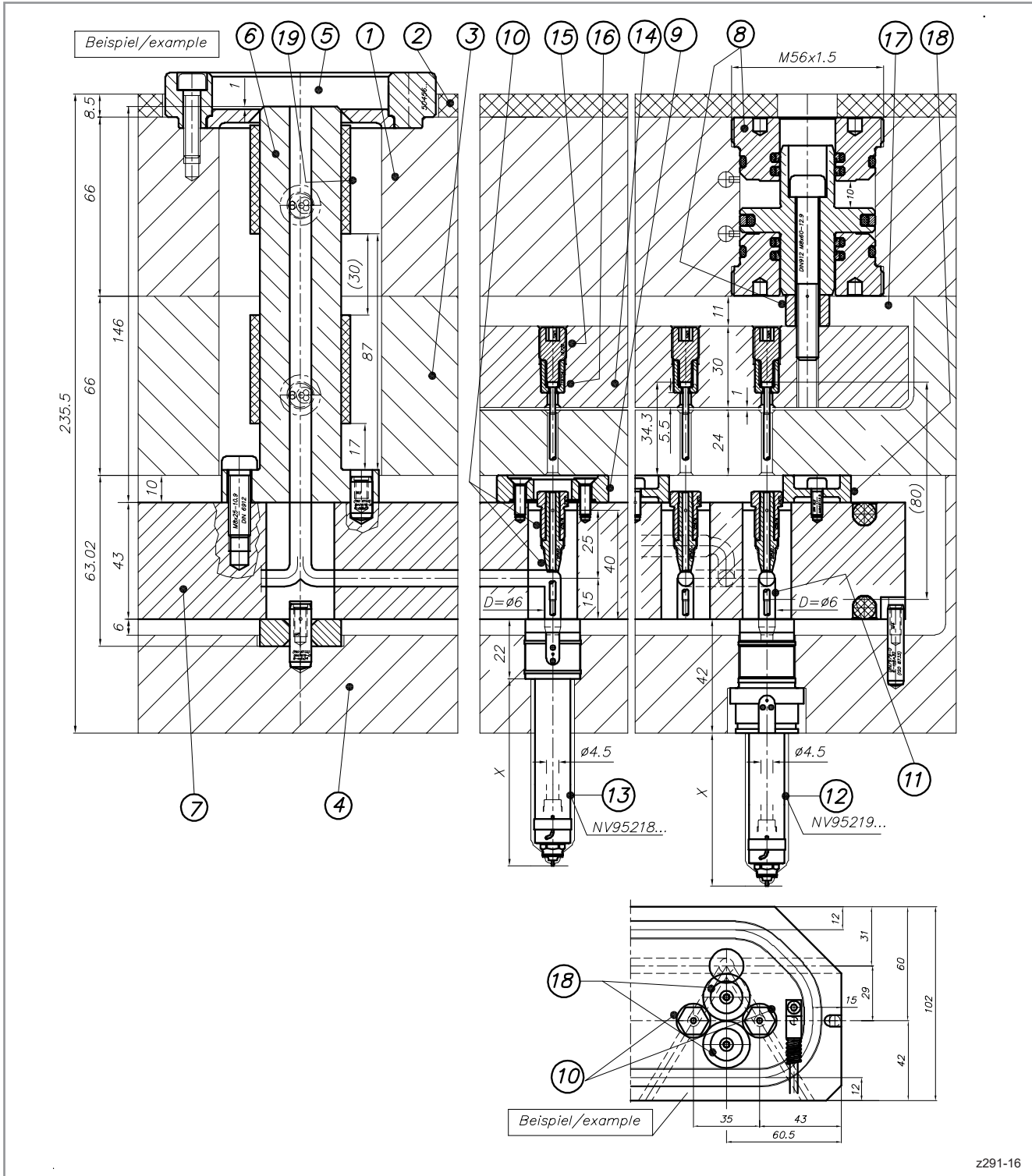
NVE
 Verteilersysteme
 Manifold systems

NVE
 Druckstücke und Zubehör
 Pressure pads and accessories

Allgemeine
 Einbauhinweise
 General
 assembly notes

Nadelverschlussdüse Ø 4,5 mm
 Beispiel für Hubplatte mit
hydraulischem Antrieb
 in Aufspannplatte

Valve gate nozzle Ø 4.5 mm
 Example for actuator plate with
hydraulic drive unit
 in clamping plate



z291-16

HPS III-NVE ▪ 230V

Nadelverschlussysteme mit externem Antrieb

Valve gate systems with external drive unit

EWIKON

Nadelverschlussdüse Ø 4,5 mm

Übersicht

Standardmontage NV95218...
Frontmontage NV95219...

Düsen spitze:

- D6: Permanente Nadelführung, Kontur direkt im Einsatz
- E6: Permanente Nadelführung, Schraubvorkammer
- D6V: Permanente Nadelführung für Wechseleinsatz
- D7: Nadelführung mit Vorzentrierung, Kontur direkt im Einsatz
 - 2 Geometrie für Standardkunststoffe
 - 3 Geometrie für technische Kunststoffe und verstärkte MaterialienAuswahl durch EWIKON
- D7V: Nadelführung mit Vorzentrierung, für Wechseleinsatz

Düsen spitze für die Verarbeitung von TPE und TPU:

- D9: Permanente Nadelführung und Wärmeleitelement, Kontur direkt im Einsatz
 - 4 Geometrie für die Verarbeitung von TPE und TPUAuswahl durch EWIKON

Valve gate nozzle Ø 4.5 mm

Overview

Standard installation NV95218...
Front installation NV95219...

Nozzle insert:

- D6: Permanent valve pin guide, contour directly in the insert
- E6: Permanent valve pin guide, screw-on gate bush
- D6V: Permanent valve pin guide for gate exchange insert
- D7: Valve pin guide with pre-centering, contour directly in the insert
 - 2 Geometry for standard materials
 - 3 Geometry for technical resins and reinforced materialsSelection by EWIKON
- D7V: Valve pin guide with pre-centering, for gate exchange insert

Nozzle insert for the processing of TPE and TPU:

- D9: Permanent valve pin guide and heat conducting element, contour directly in the insert
 - 4 Geometry for the processing TPE and TPUSelection by EWIKON

HPS III-NVE ▪ 230V

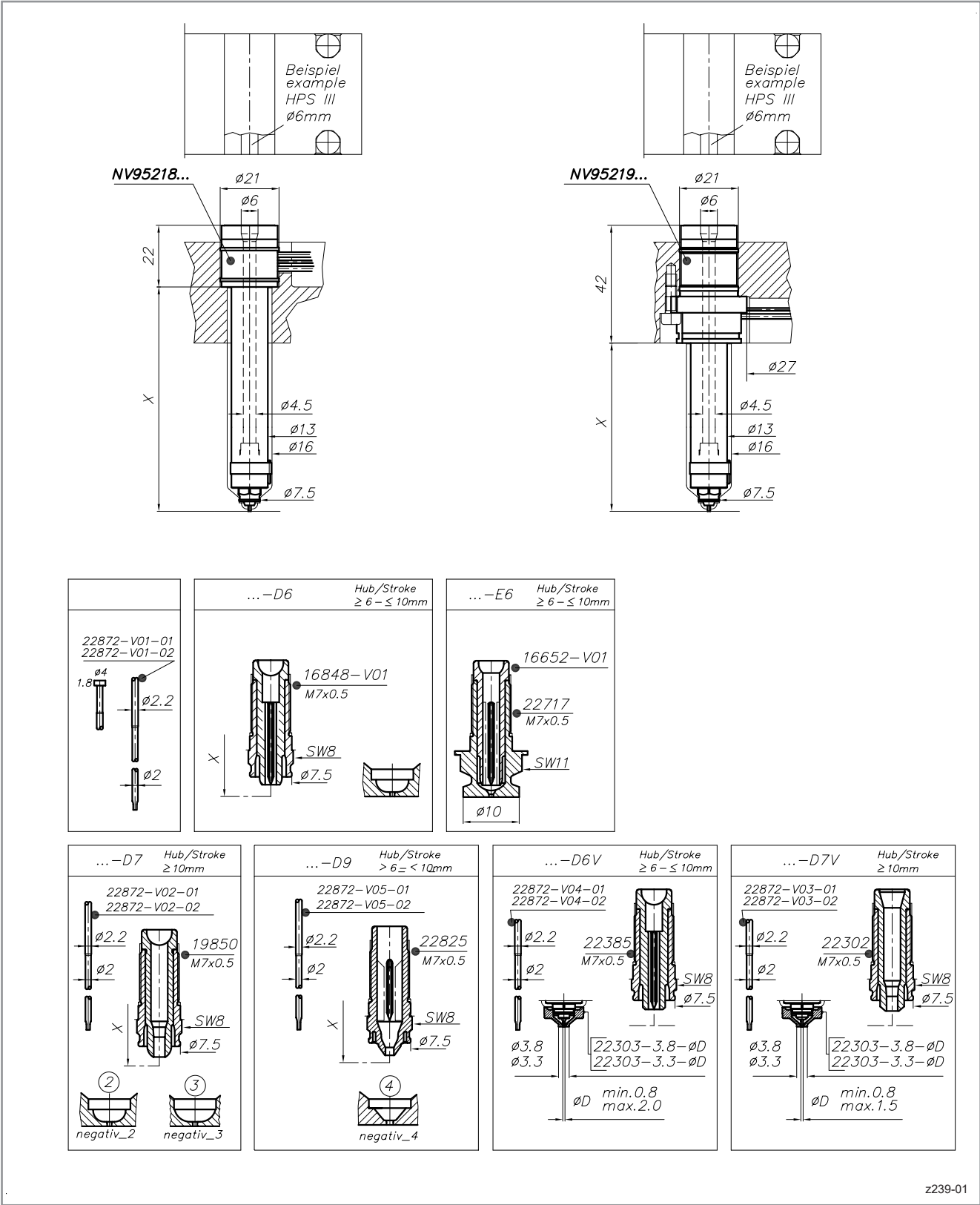
Nadelverschlussysteme mit externem Antrieb
Valve gate systems with external drive unit



NVI
Nadelverschlussdüsen
Valve gate nozzles

Nadelverschlussdüse Ø 4,5 mm Übersicht

Valve gate nozzle Ø 4.5 mm Overview



z239-01

NVE Ø 4,5 mm
Nadelverschlussdüse
Valve gate nozzle
HPS III

NVE
Antriebseinheiten
Drive units

NVE
Verteilersysteme
Manifold systems

NVE
Druckstücke und Zubehör
Pressure pads and accessories

Allgemeine
Einbauhinweise
General
assembly notes

HPS III-NVE ▪ 230V

Nadelverschlussysteme mit externem Antrieb

Valve gate systems with external drive unit

EWIKON

Nadelverschlussdüse Ø 4,5 mm
NV95218. ... D6 / D7 / D9,
Standardmontage

Valve gate nozzle Ø 4.5 mm
NV95218. ... D6 / D7 / D9,
Standard installation

Maß X : 059 / 069 / 079 / 089 / 099 /
 109 / 119 / 149 / 179 mm

Dimension X: 059 / 069 / 079 / 089 / 099 /
 109 / 119 / 149 / 179 mm

Maß Ø D: D6:
 Standardanschnitt-Ø D=0,8 mm
 Ø D=0,8 - 2,0 mm ist möglich
 D7:
 Standardanschnitt-Ø D=1,3 mm
 Ø D=0,8 - 1,5 mm ist möglich
 2 Geometrie für Standardkunststoffe
 3 Geometrie für technische Kunststoffe
 und verstärkte Materialien
 D9:
 Anschnitt-Ø D=0,8 - 1,2 mm
 4 Geometrie für die Verarbeitung
 von TPE und TPU
 Auswahl durch EWIKON

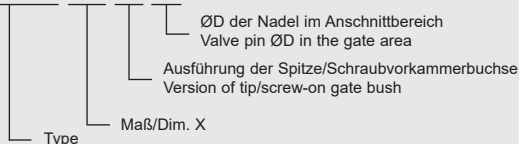
Dim. Ø D: D6:
 Standard gate Ø D=0.8 mm
 Ø D=0.8 - 2.0 mm is possible
 D7:
 Standard gate Ø D=0.8 mm
 Ø D=0.8 - 1.5 mm is possible
 2 Geometry for standard materials
 3 Geometry for technical resins
 and reinforced materials
 D9:
 Gate Ø D=0.8 - 1.2 mm
 4 Geometry for the processing
 TPE and TPU
 Selection by EWIKON

Standardlänge Nadel $\hat{=}$ Maß X

Valve pin length $\hat{=}$ Dim. X

Bestellbeispiel/Ordering example:

NV95218.089 D6 0.8



HPS III-NVE ▪ 230V

Nadelverschlussysteme mit externem Antrieb
Valve gate systems with external drive unit

EWIKON

NVI
Nadelverschlussdüsen
Valve gate nozzles

Nadelverschlussdüse Ø 4,5 mm
NV95218. ... D6 / D7 / D9,
Standardmontage

Valve gate nozzle Ø 4.5 mm
NV95218. ... D6 / D7 / D9,
Standard installation

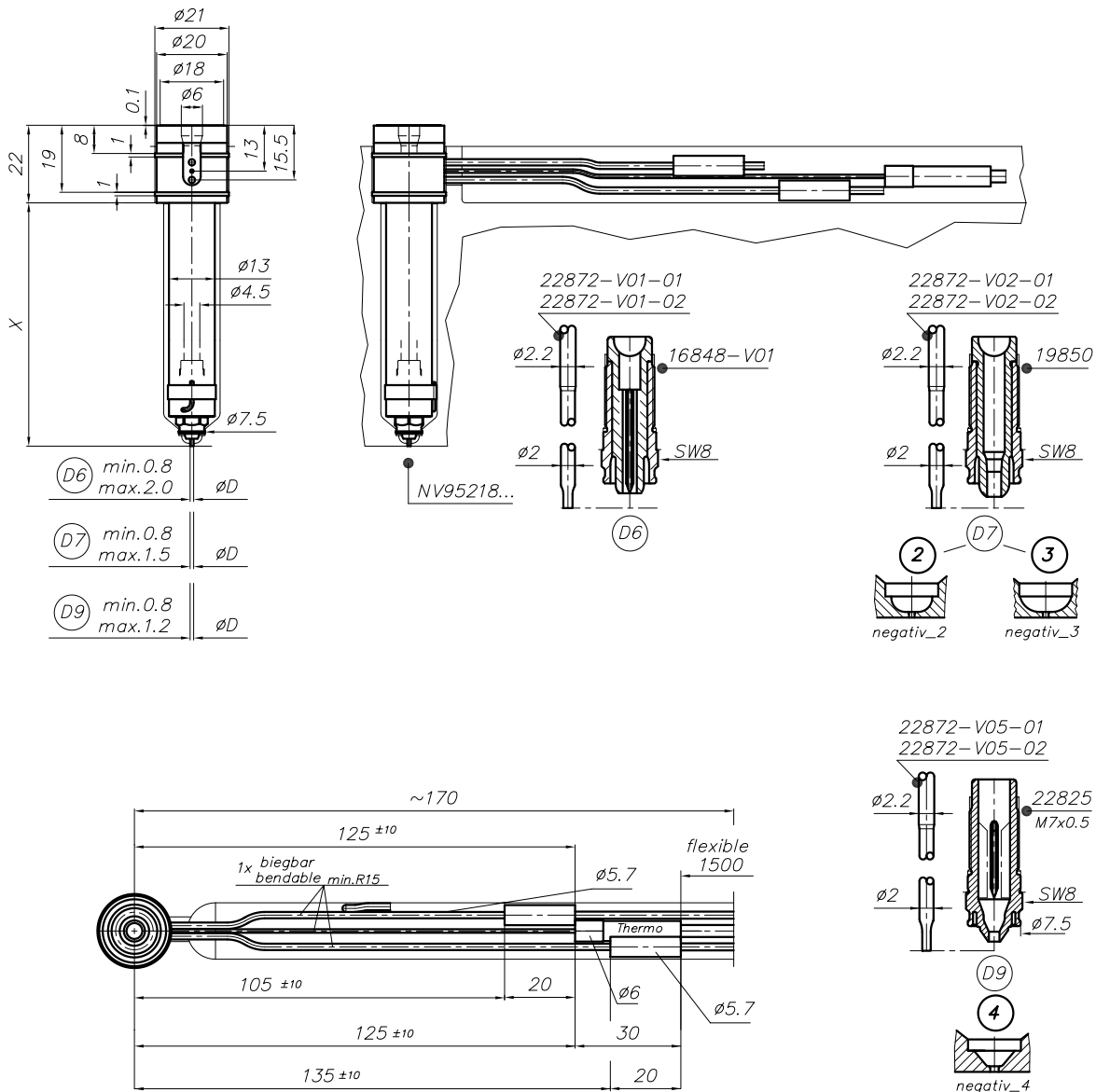
NVE Ø 4,5 mm
Nadelverschlussdüse
Valve gate nozzle
HPS III

NVE
Antriebseinheiten
Drive units

NVE
Verteilersysteme
Manifold systems

NVE
Druckstücke und Zubehör
Pressure pads and
accessories

Allgemeine
Einbauhinweise
General
assembly notes



z239-02

HPS III-NVE ▪ 230V

Nadelverschlussysteme mit externem Antrieb

Valve gate systems with external drive unit

EWIKON

Nadelverschlussdüse Ø 4,5 mm
NV95219. ... D6 / D7 / D9,
Frontmontage

Valve gate nozzle Ø 4.5 mm
NV95219. ... D6 / D7 / D9,
Front installation

Maß X: 039 / 049 / 059 / 069 / 079 /
 089 / 099 / 129 / 159 mm

Dimension X: 039 / 049 / 059 / 069 / 079 /
 089 / 099 / 129 / 159 mm

Maß Ø D: D6:
 Standardanschnitt-Ø D=0,8 mm
 Ø D=0,8 - 2,0 mm ist möglich

D7:
 Standardanschnitt-Ø D=1,3 mm
 Ø D=0,8 - 1,5 mm ist möglich

2 Geometrie für Standardkunststoffe
 3 Geometrie für technische Kunststoffe
 und verstärkte Materialien

D9:
 Anschnitt-Ø D=0,8 - 1,2 mm

4 Geometrie für die Verarbeitung
 von TPE und TPU

Auswahl durch EWIKON

Dim. Ø D: D6:
 Standard gate Ø D=0.8 mm
 Ø D=0.8 - 2.0 mm is possible

D7:
 Standard gate Ø D=0.8 mm
 Ø D=0.8 - 1.5 mm is possible

2 Geometry for standard materials
 3 Geometry for technical resins
 and reinforced materials

D9:
 Gate Ø D=0.8 - 1.2 mm

4 Geometry for the processing
 TPE and TPU

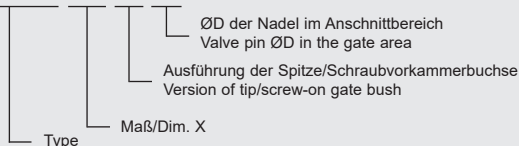
Selection by EWIKON

Standardlänge Nadel $\hat{=}$ Maß X

Valve pin length $\hat{=}$ Dim. X

Bestellbeispiel/Ordering example:

NV95219.069 D6 0.8



HPS III-NVE ▪ 230V

Nadelverschlussysteme mit externem Antrieb
 Valve gate systems with external drive unit

EWIKON

NVI
 Nadelverschlussdüsen
 Valve gate nozzles

NVE Ø 4,5 mm
 Nadelverschlussdüse
 Valve gate nozzle
HPS III

NVE
 Antriebseinheiten
 Drive units

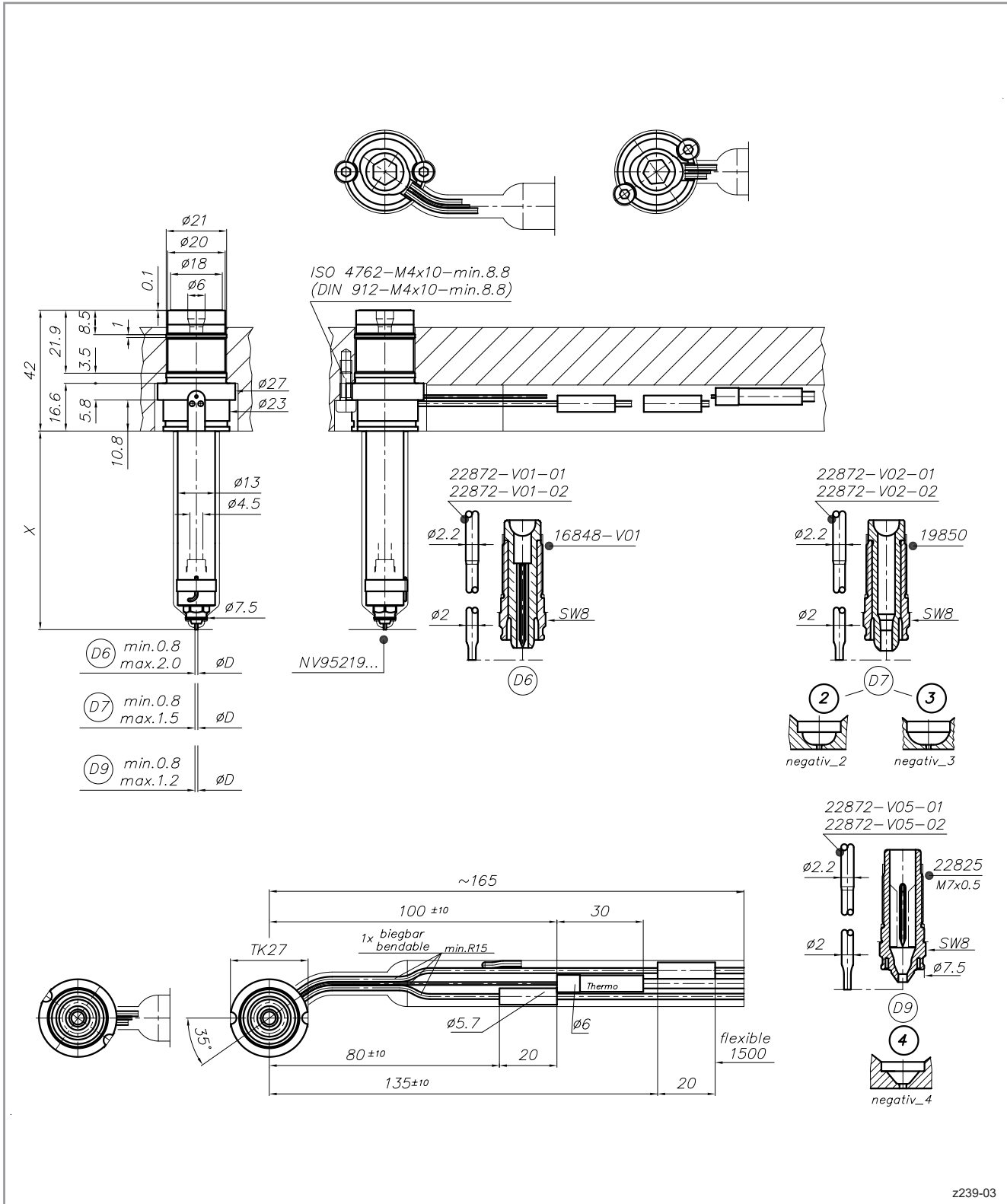
NVE
 Verteilersysteme
 Manifold systems

NVE
 Druckstücke und Zubehör
 Pressure pads and
 accessories

Allgemeine
 Einbauhinweise
 General
 assembly notes

Nadelverschlussdüse Ø 4,5 mm
 NV95219. ... D6 / D7 / D9,
 Frontmontage

Valve gate nozzle Ø 4.5 mm
 NV95219. ... D6 / D7 / D9,
 Front installation



HPS III-NVE ▪ 230V
Nadelverschlussysteme mit externem Antrieb
Valve gate systems with external drive unit

EWIKON

Nadelverschlussdüse Ø 4,5 mm
Version -E6

Valve gate nozzle Ø 4.5 mm
Version -E6

Standardmontage NV95218...
Frontmontage NV95219...

Standard installation NV95218...
Front installation NV95219...

Maß Ø D: Standardanschnitt-Ø D=0,8 mm
 Ø D = 0,8 - 2,0 mm ist möglich

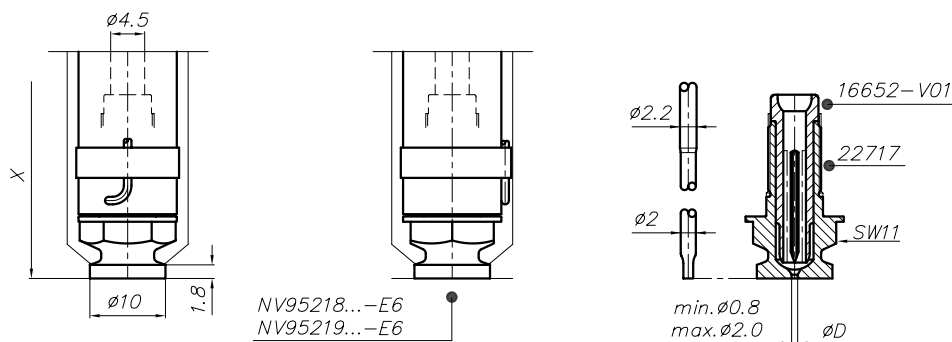
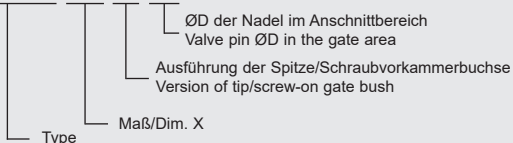
Dim. Ø D: Standard gate Ø D=0.8 mm
 Ø D = 0.8 - 2.0 mm is possible

Standardlänge Nadel ≙ Maß X

Valve pin length ≙ Dim. X

Bestellbeispiel/Ordering example:

NV95218.089 E6 0.8



z239-04

HPS III-NVE ▪ 230V

Nadelverschlussysteme mit externem Antrieb
Valve gate systems with external drive unit

EWIKON

NVI
Nadelverschlussdüsen
Valve gate nozzles

HPS III
NVE Ø 4,5 mm
Nadelverschlussdüse
Valve gate nozzle

NVE
Antriebseinheiten
Drive units

NVE
Verteilersysteme
Manifold systems

NVE
Druckstücke und Zubehör
Pressure pads and
accessories

Allgemeine
Einbauhinweise
General
assembly notes

HPS III-NVE ▪ 230V

Nadelverschlussysteme mit externem Antrieb

Valve gate systems with external drive unit



Nadelverschlussdüse Ø 4,5 mm
Version -D6V · -D7V

Valve gate nozzle Ø 4.5 mm
Version -D6V · -D7V

**Kontur direkt im Einsatz
für Wechseleinsatz**

**Contour directly in the insert
for gate exchange insert**

**Standardmontage NV95218...
Frontmontage NV95219...**

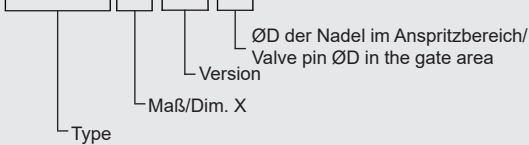
**Standard installation NV95218...
Front installation NV95219...**

Ansprit-ØD: siehe Tabelle

Gate-ØD: see table

Bestellbeispiel/Ordering Example:

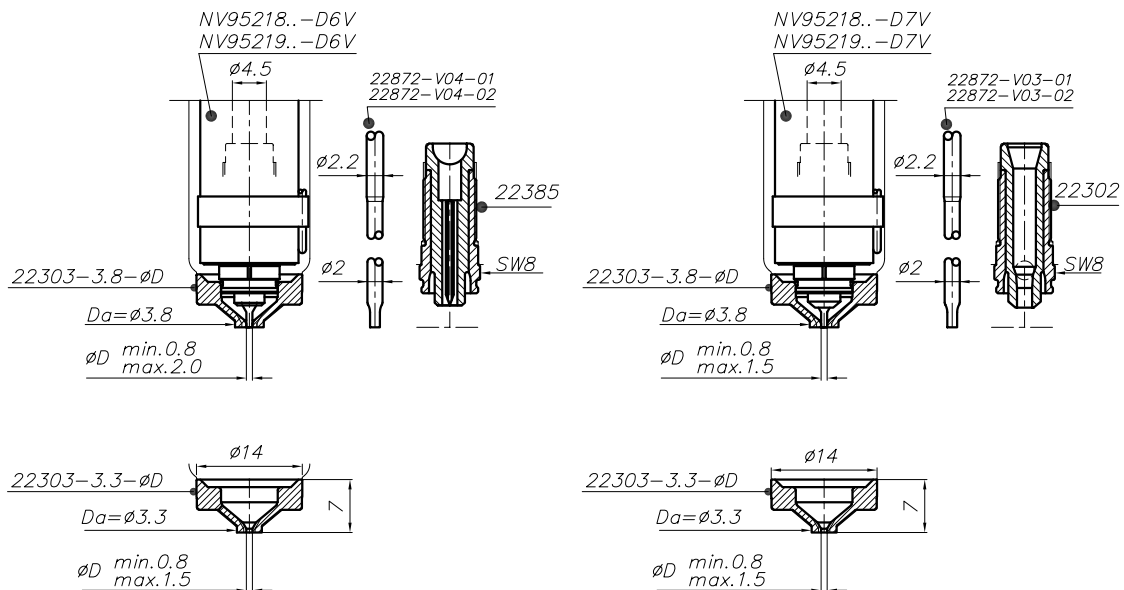
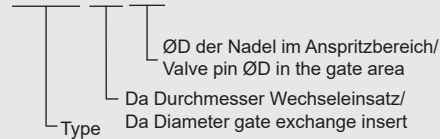
NV95218.089-D6V-1.0



Wechseleinsatz bitte separat bestellen! Please order gate exchange insert separately!

Bestellbeispiel/Ordering Example:

22303-3.3-1.0



z239-10

HPS III-NVE ▪ 230V
Nadelverschlussysteme mit externem Antrieb
Valve gate systems with external drive unit



NVI
 Nadelverschlussdüsen
 Valve gate nozzles

Nadelverschlussdüse Ø 4,5 mm
Version -D6V · -D7V

Valve gate nozzle Ø 4.5 mm
Version -D6V · -D7V

NVE Ø 4,5 mm
Nadelverschlussdüse
Valve gate nozzle
HPS III

NVE
 Antriebseinheiten
 Drive units

NVE
 Verteilersysteme
 Manifold systems

NVE
 Druckstücke und Zubehör
 Pressure pads and
 accessories

Allgemeine
 Einbauhinweise
 General
 assembly notes

NV95218..-D6V /...D7V
 NV95219..-D6V /...D7V

BestellNr.
 OrderNo.
 22303-Da-ØD

NV95218..-D6V NV95219..-D6V	
Da	ØD
3.8	0.8 0.9 1.0 1.1 1.2 1.3 1.4 1.5 1.6 1.7 1.8 1.9 2.0
3.3	0.8 0.9 1.0 1.1 1.2 1.3 1.4 1.5

NV95218..-D7V NV95219..-D7V	
Da	ØD
3.8	0.8 0.9 1.0 1.1 1.2 1.3 1.4 1.5
3.3	0.8 0.9 1.0 1.1 1.2 1.3 1.4 1.5

z239-12

HPS III-NVE ▪ 230V
Nadelverschlussysteme mit externem Antrieb
Valve gate systems with external drive unit

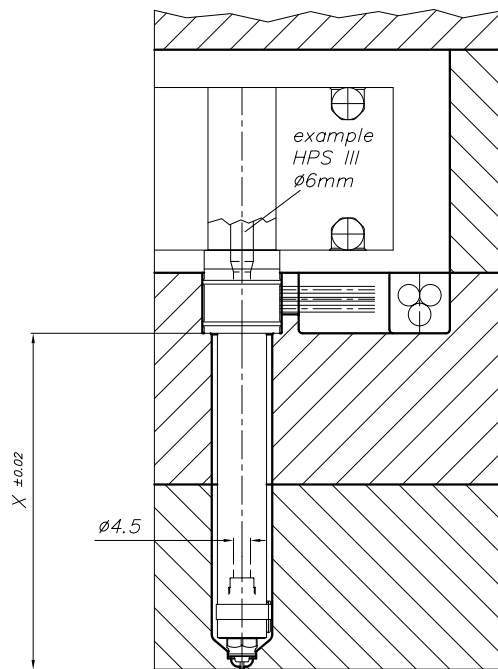
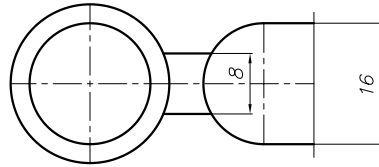
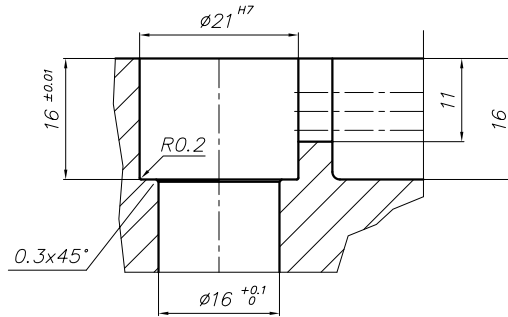
EWIKON

Nadelverschlussdüse Ø 4,5 mm
Einbauhinweise

Valve gate nozzle Ø 4.5 mm
Assembly notes

Einbau Düsenkörper und -schaft
Standardmontage NV95218...

Installation nozzle body and shaft
Standard installation NV95218...



z239-05

HPS III-NVE ▪ 230V

Nadelverschlussysteme mit externem Antrieb
 Valve gate systems with external drive unit



NVI
 Nadelverschlussdüsen
 Valve gate nozzles

NVE Ø 4,5 mm
 Nadelverschlussdüse
 Valve gate nozzle
HPS III

NVE
 Antriebseinheiten
 Drive units

NVE
 Verteilersysteme
 Manifold systems

NVE
 Druckstücke und Zubehör
 Pressure pads and
 accessories

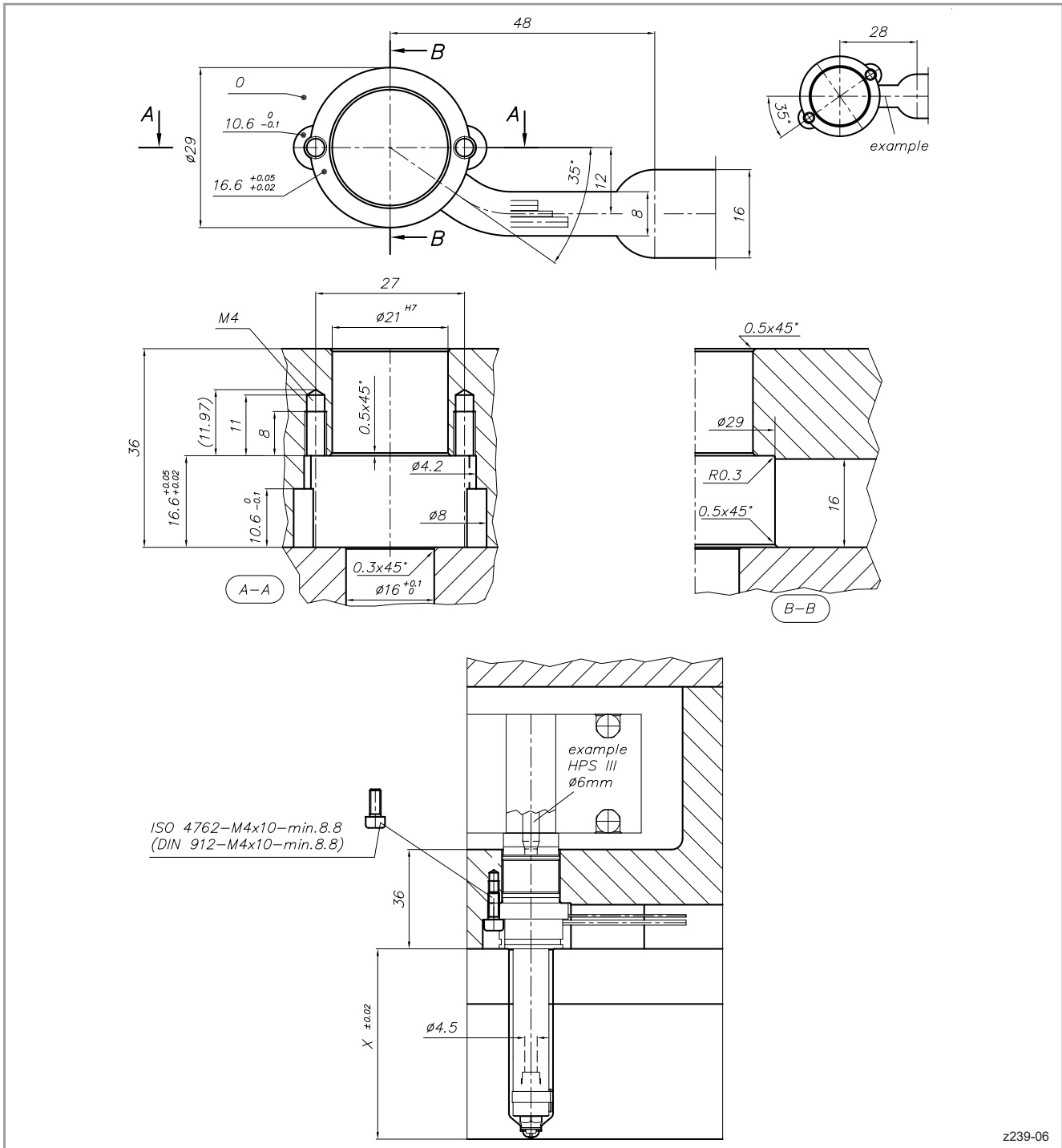
Allgemeine
 Einbauhinweise
 General
 assembly notes

Nadelverschlussdüse Ø 4,5 mm Einbauhinweise

Valve gate nozzle Ø 4.5 mm Assembly notes

Einbau Düsenkörper und -schaft
 Frontmontage NV95219...

Installation nozzle body and shaft
 Front installation NV95219...



z239-06

HPS III-NVE ▪ 230V

Nadelverschlussysteme mit externem Antrieb

Valve gate systems with external drive unit

EWIKON

Nadelverschlussdüse Ø 4,5 mm

Einbauhinweise

Einbaugeometrie im Anspritzbereich
Kontur direkt im Einsatz
NV95218 ...D6/D7 / NV95219 ...D6/D7

- 2 D7 Geometrie für Standardkunststoffe
- 3 D7 Geometrie für technische Kunststoffe und verstärkte Materialien

Auswahl durch EWIKON

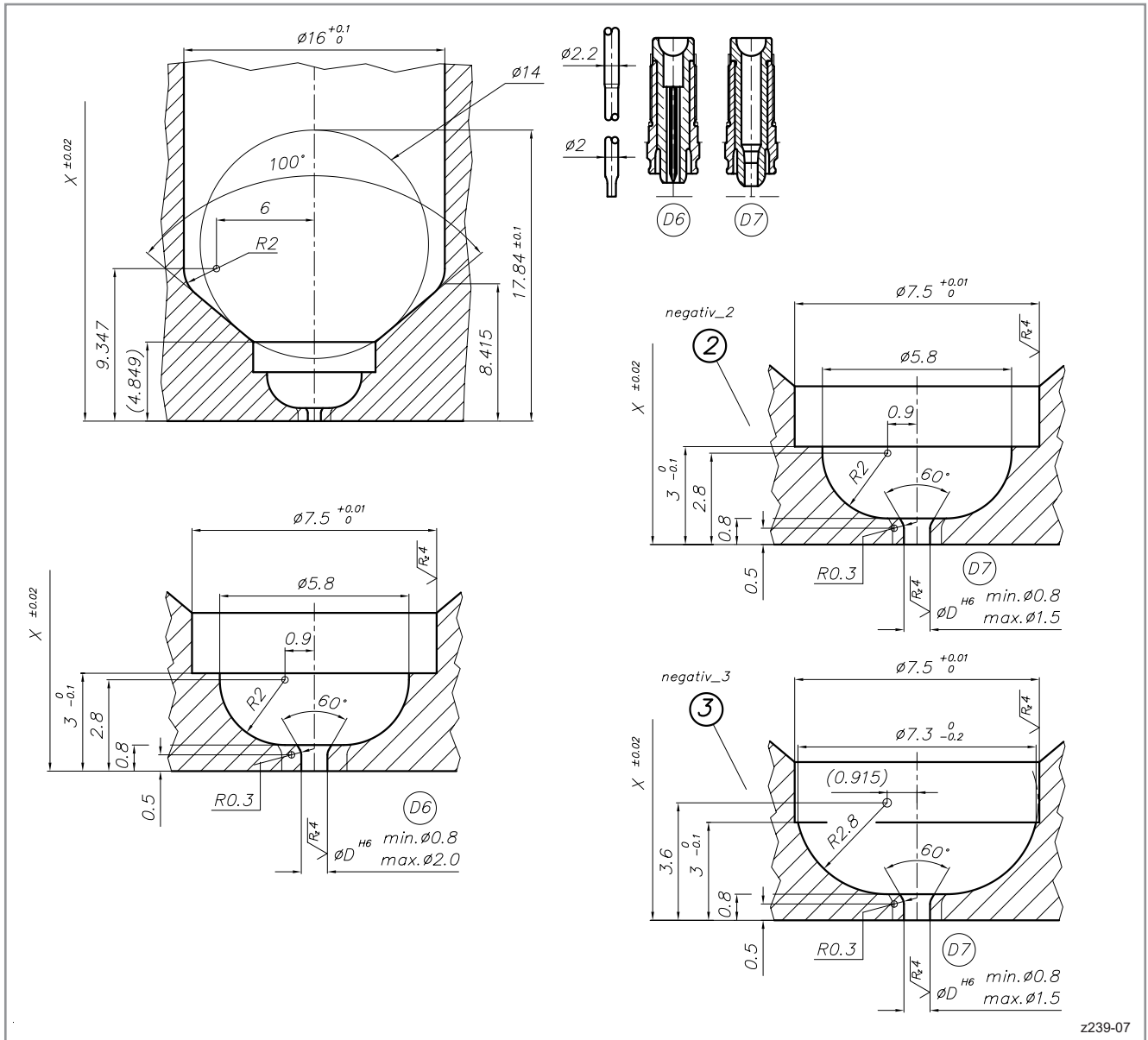
Valve gate nozzle Ø 4.5 mm

Assembly notes

Installation geometry in the gate area
contour directly in the insert
NV95218 ...D6/D7 / NV95219 ...D6/D7

- 2 D7 geometry for standard materials
- 3 D7 geometry for technical resins and reinforced materials

Selection by EWIKON



z239-07

HPS III-NVE ▪ 230V

Nadelverschlussysteme mit externem Antrieb
Valve gate systems with external drive unit

EWIKON

NVI
Nadelverschlussdüsen
Valve gate nozzles

Nadelverschlussdüse Ø 4,5 mm Einbauhinweise

Einbaugeometrie im Anspritzbereich
Kontur direkt im Einsatz
NV95218 ...D9 / NV95219 ...D9

4 Geometrie für die Verarbeitung von TPE und TPU
Auswahl durch EWIKON

Valve gate nozzle Ø 4.5 mm Assembly notes

Installation geometry in the gate area
contour directly in the insert
NV95218 ...D9 / NV95219 ...D9

4 Geometry for the processing TPE and TPU
Selection by EWIKON

NVE Ø 4,5 mm
Nadelverschlussdüse
Valve gate nozzle

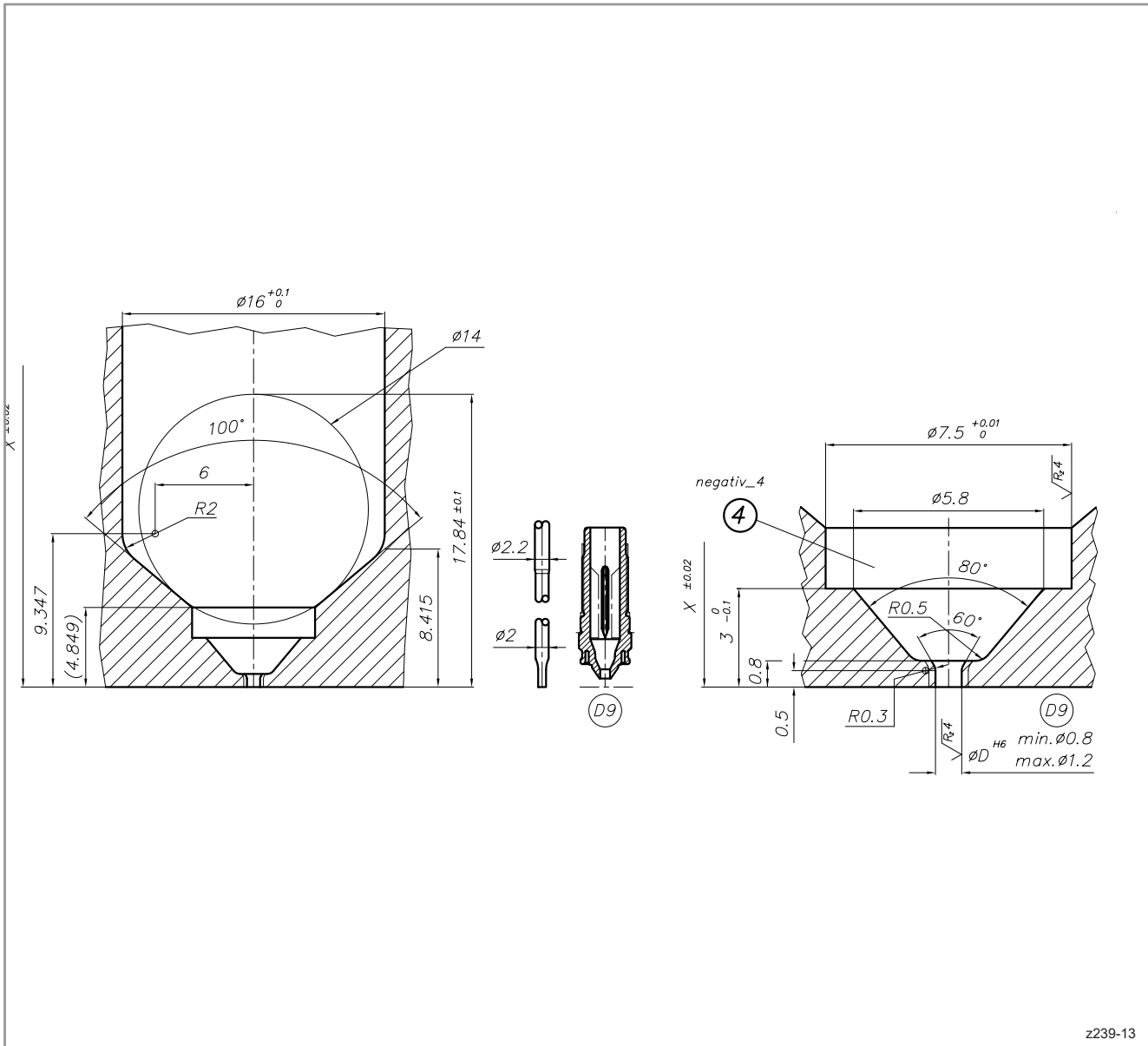
HPS III

NVE
Antriebseinheiten
Drive units

NVE
Verteilersysteme
Manifold systems

NVE
Druckstücke und Zubehör
Pressure pads and
accessories

Allgemeine
Einbauhinweise
General
assembly notes



z239-13

HPS III-NVE ▪ 230V
 Nadelverschlussysteme mit externem Antrieb
 Valve gate systems with external drive unit

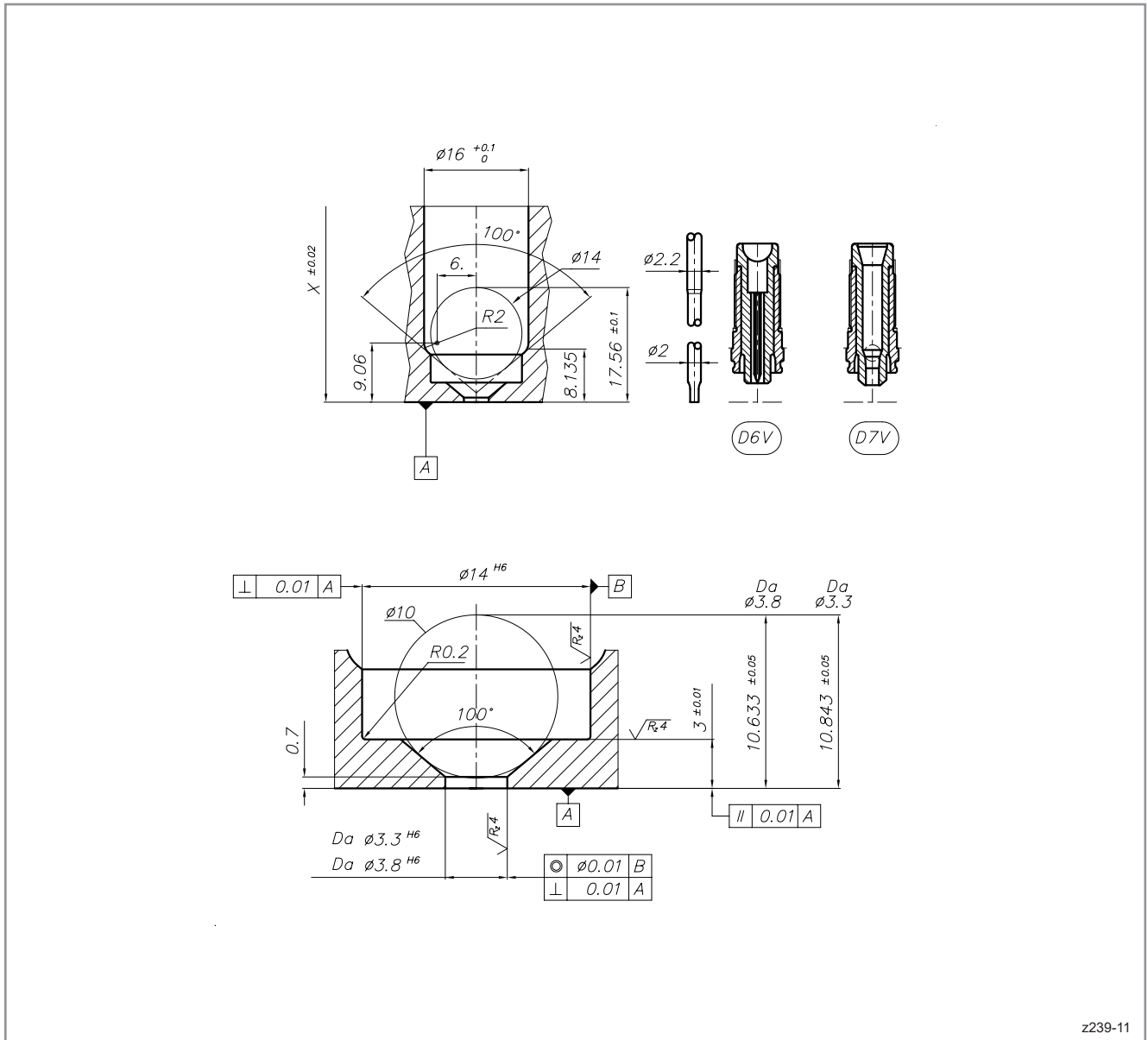
EWIKON

Nadelverschlussdüse Ø 4,5 mm
 Einbauhinweise

Valve gate nozzle Ø 4.5 mm
 Assembly notes

Einbaugeometrie im Anspritzbereich
 mit Wechseleinsatz
 NV95218 ...D6V/D7V
 NV95219 ...D6V/D7V

Installation geometry in the gate area
 with gate exchange insert
 NV95218 ...D6V/D7V
 NV95219 ...D6V/D7V



z239-11

HPS III-NVE ▪ 230V

Nadelverschlussysteme mit externem Antrieb
Valve gate systems with external drive unit

EWIKON

NVI
Nadelverschlussdüsen
Valve gate nozzles

Nadelverschlussdüse Ø 4,5 mm
Einbauhinweise

Valve gate nozzle Ø 4.5 mm
Assembly notes

Einbaugeometrie im Anspritzbereich
mit Schraubvorkammer
NV95218 ... / NV95219 ...

Installation geometry in the gate area
with screw-on gate bush
NV95218 ... / NV95219 ...

NVE Ø 4,5 mm
Nadelverschlussdüse
Valve gate nozzle

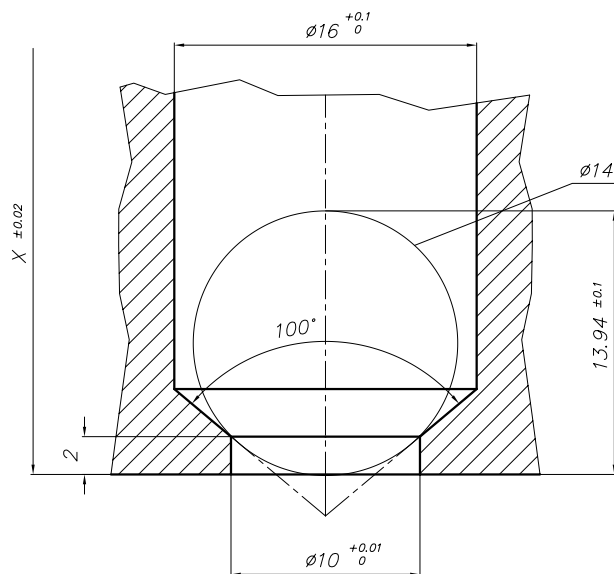
HPS III

NVE
Antriebseinheiten
Drive units

NVE
Verteilersysteme
Manifold systems

NVE
Druckstücke und Zubehör
Pressure pads and
accessories

Allgemeine
Einbauhinweise
General
assembly notes



z239-08

HPS III-NVE ▪ 230V
Nadelverschlussysteme mit externem Antrieb
Valve gate systems with external drive unit

EWIKON

Schraubvorkammerbuchse

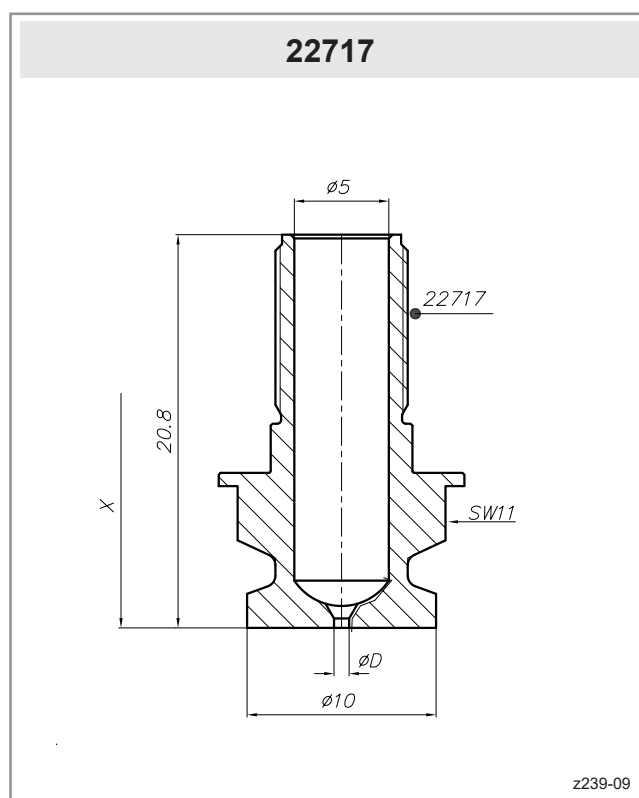
Screw-on gate bush

für Nadelverschlussdüse Ø 4,5 mm

for valve gate nozzle Ø 4.5 mm

Maß Ø D: Standardanschnitt-Ø D=0,8 mm
 Ø D=0,8 - 2,0 mm ist möglich

Dim. Ø D: Standard gate Ø D=0.8 mm
 Ø D=0.8 - 2.0 mm is possible



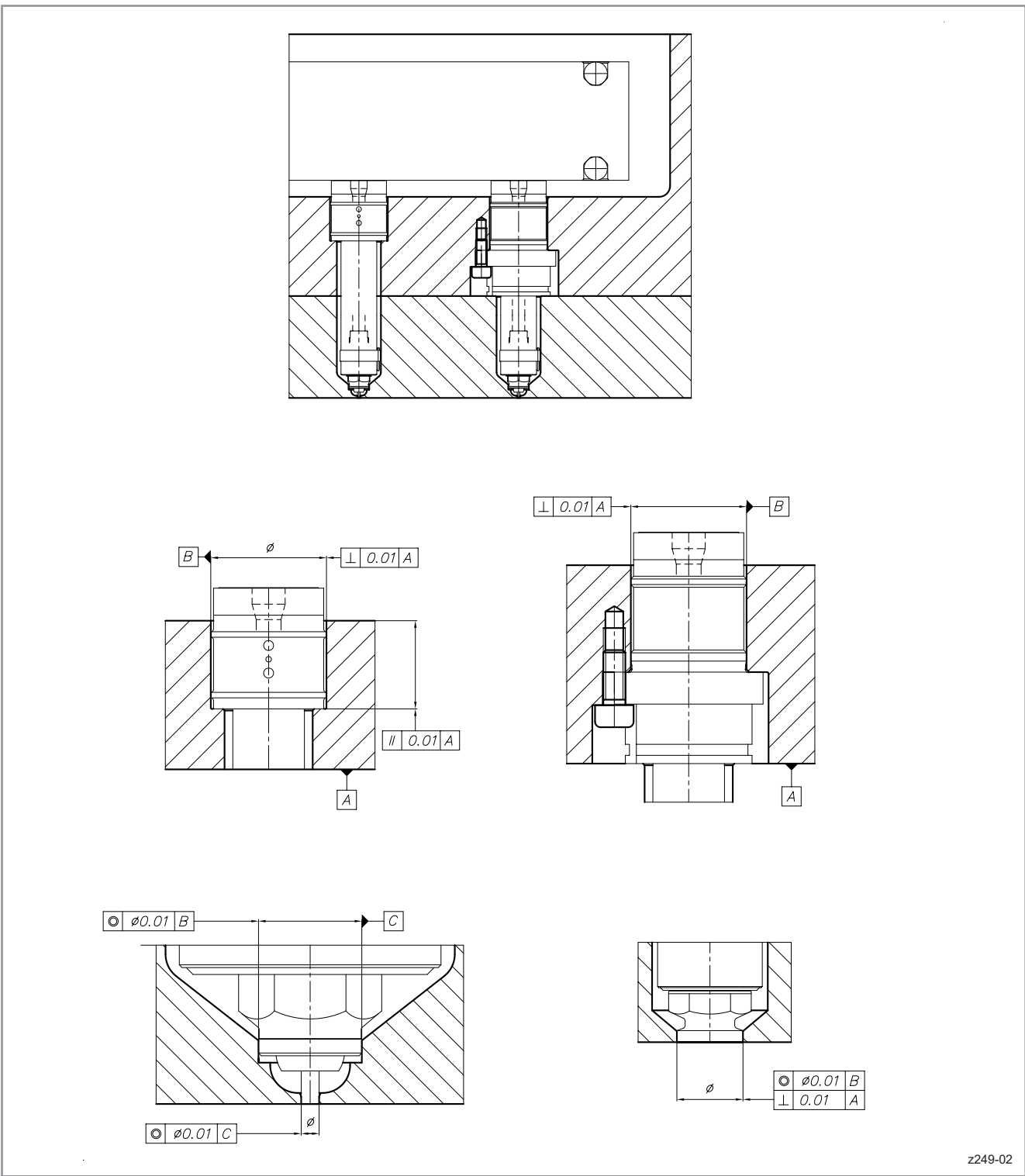
HPS III-NVE ▪ 230V
 Nadelverschlussysteme mit externem Antrieb
 Valve gate systems with external drive unit

EWIKON

NVI
 Nadelverschlussdüsen
 Valve gate nozzles

Form- und Lagetoleranzen
 Nadelverschlussdüse Ø 4,5 mm

Form and location tolerances
 Valve gate nozzle Ø 4.5 mm



NVE Ø 4,5 mm
 Nadelverschlussdüse
 Valve gate nozzle
HPS III

NVE
 Antriebseinheiten
 Drive units

NVE
 Verteilersysteme
 Manifold systems

NVE
 Druckstücke und Zubehör
 Pressure pads and accessories

Allgemeine
 Einbauhinweise
 General
 assembly notes