



HPS III-MHL200 versione lineare

Informazioni tecniche

Versione 04/2022

HPS III-MHL200 versione lineare

Ugello singolo e per sistemi

Dimensioni e versioni punta

Versione	Ugello per sistema	Ugello singolo					
Raggio ugello pressa (Dim. R)	--	0	15	15.5	40	1/2" (13.2)	3/4" (19.5)
Dim. T	--	0	2	2	0.8	2	1.8
Anello di centraggio	--	Articolo codice 50456... Diametro .100 / .110 / .125 / .160 / .175					

Larghezza del blocco ugello (Dim. B)	62
Numero di punte	4
Interassi tra le cavità (Dim. S1)	S1=42
Lunghezza ugello (Dim. G) ⁽¹⁾	129, 138, 148, 168
Posizione delle barre	A (sul lato ugello con punte) B (sul lato ugello senza punte)

Versioni punta	90°	60°
Distanza tra le file di cavità (Dim. Y)	62	62
Dim. X	60	64.5
Fori di iniezione raccomandati	0.8 - 1.5	0.8 - 1.5

(1) Ulteriori lunghezze ugello disponibili a richiesta

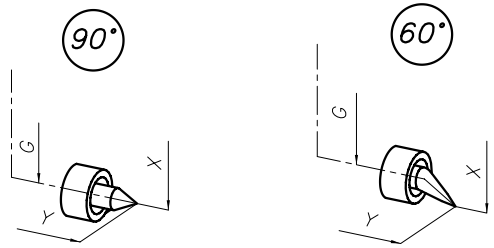
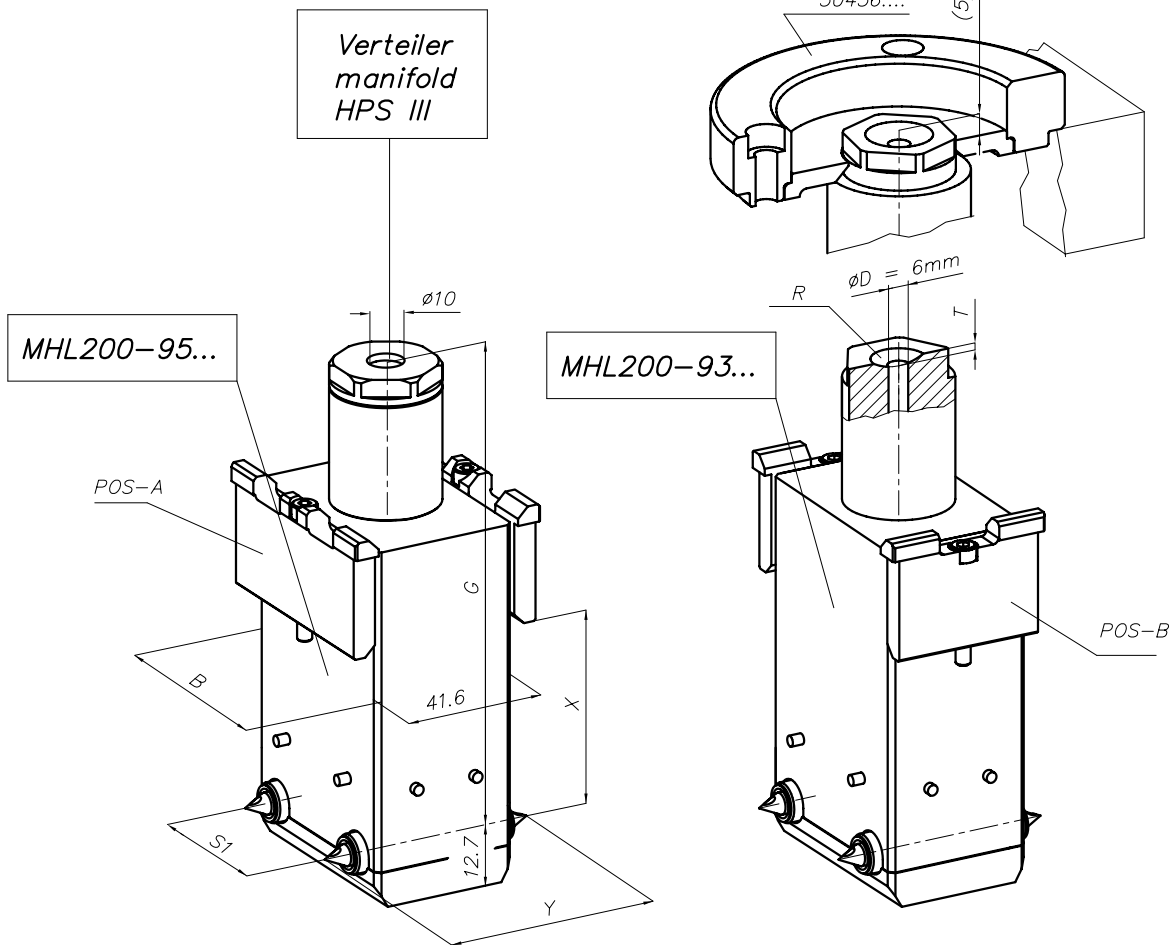
Codici articolo:

Ugello per sistema: **MHL200-95...**

Ugello singolo: **MHL200-93...**

Ogni ugello verrà configurato individualmente per adattarsi alla vostra applicazione. Contattateci per maggior informazioni!

ATTENZIONE!
L'unità di iniezione pressa non deve applicare una forza superiore ai 30 KN

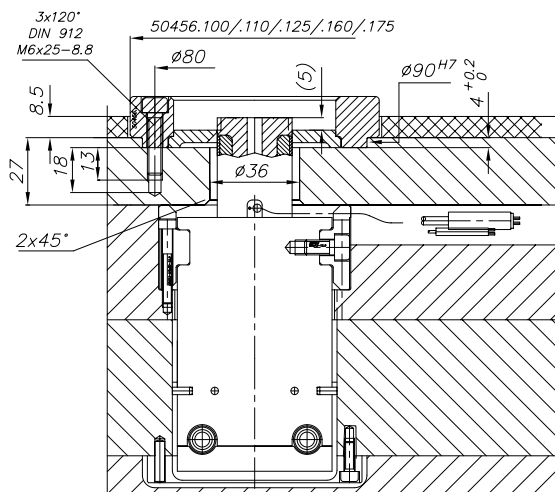
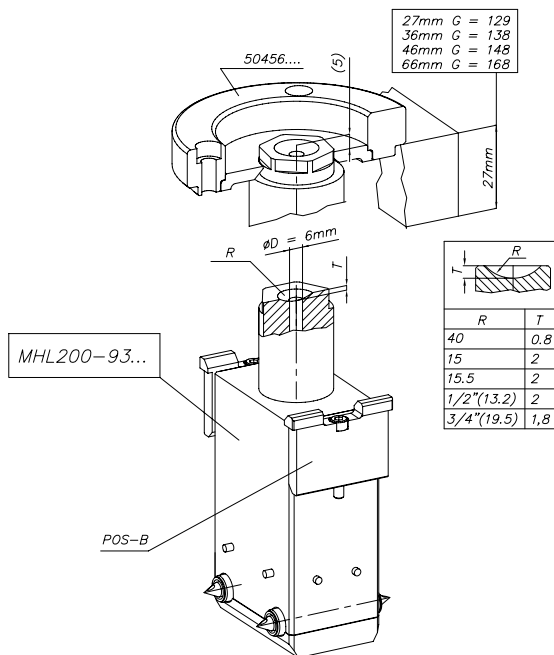


HPS III-MHL200 versione lineare

Esempio di installazione per ugello singolo, 4 punti, larghezza blocco ugello 62, posizione delle barre B

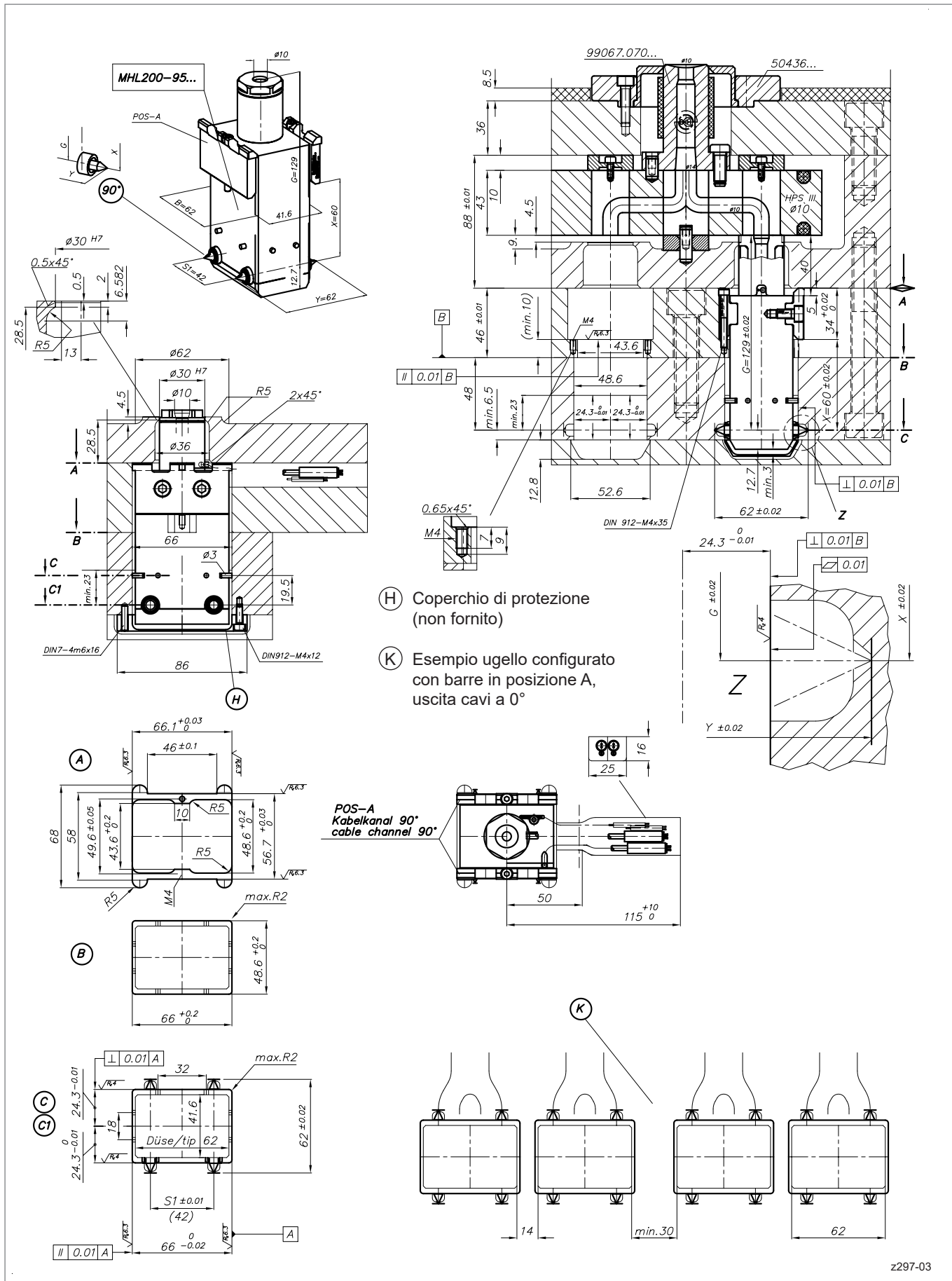
ATTENZIONE!

L'unità di iniezione pressa non deve applicare una forza superiore ai 30 KN



HPS III-MHL200 versione lineare

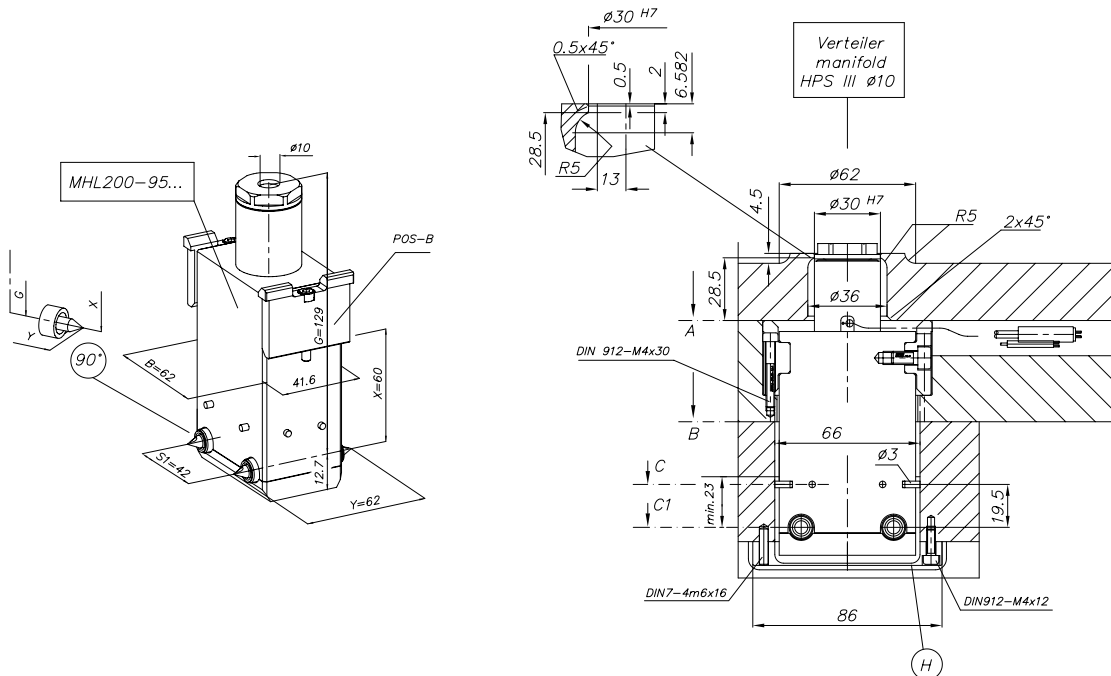
Esempio di installazione per ugello su sistema, 4 punti, larghezza blocco ugello 62, posizione delle barre A



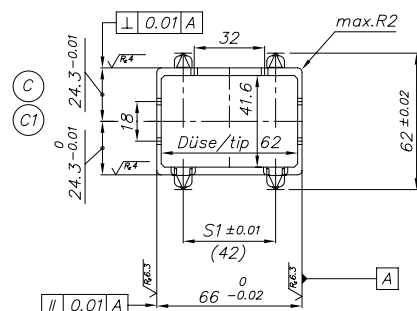
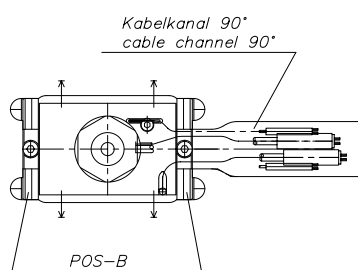
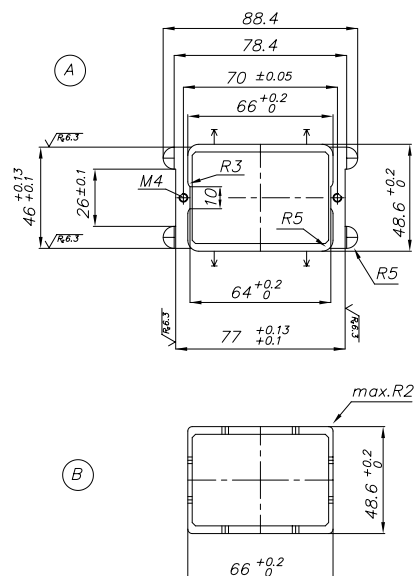
z297-03

HPS III-MHL200 versione lineare

Esempio di installazione per ugello su sistema, 4 punti, larghezza blocco ugello 62, posizione delle barre B



(H) Coperchio di protezione (non fornito)

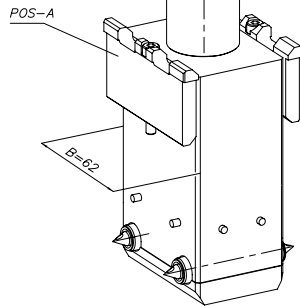


HPS III-MHL200 versione lineare

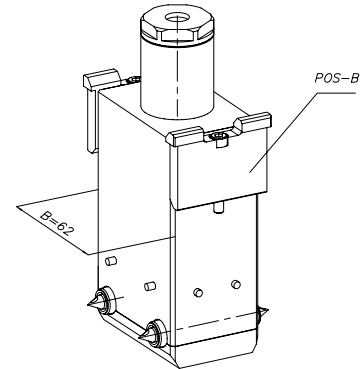
Uscita cavi per potenza e termocoppie, larghezza blocco ugello 62

Posizione delle barre A

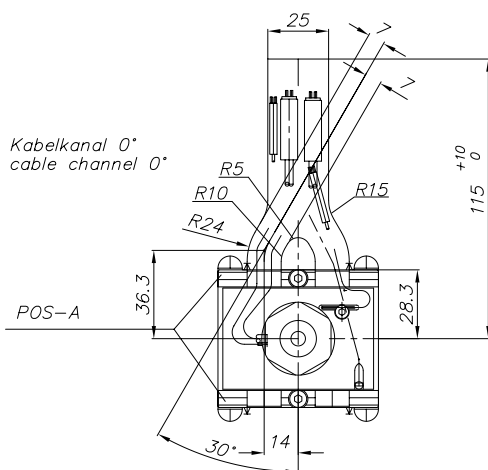
MHL200-93...
MHL200-95...



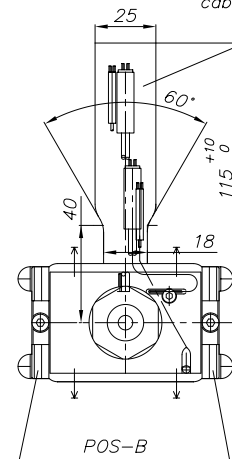
Posizione delle barre B



0°

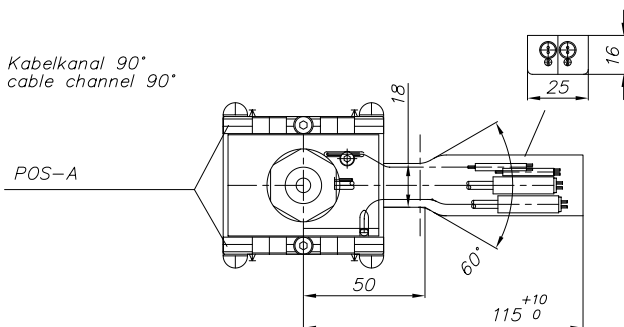


Kabelkanal 0°
cable channel 0°



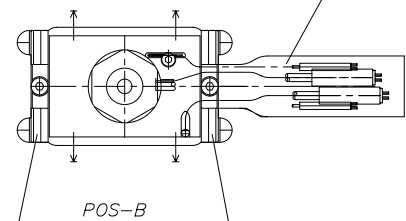
POS-B

90°



POS-A

Kabelkanal 90°
cable channel 90°

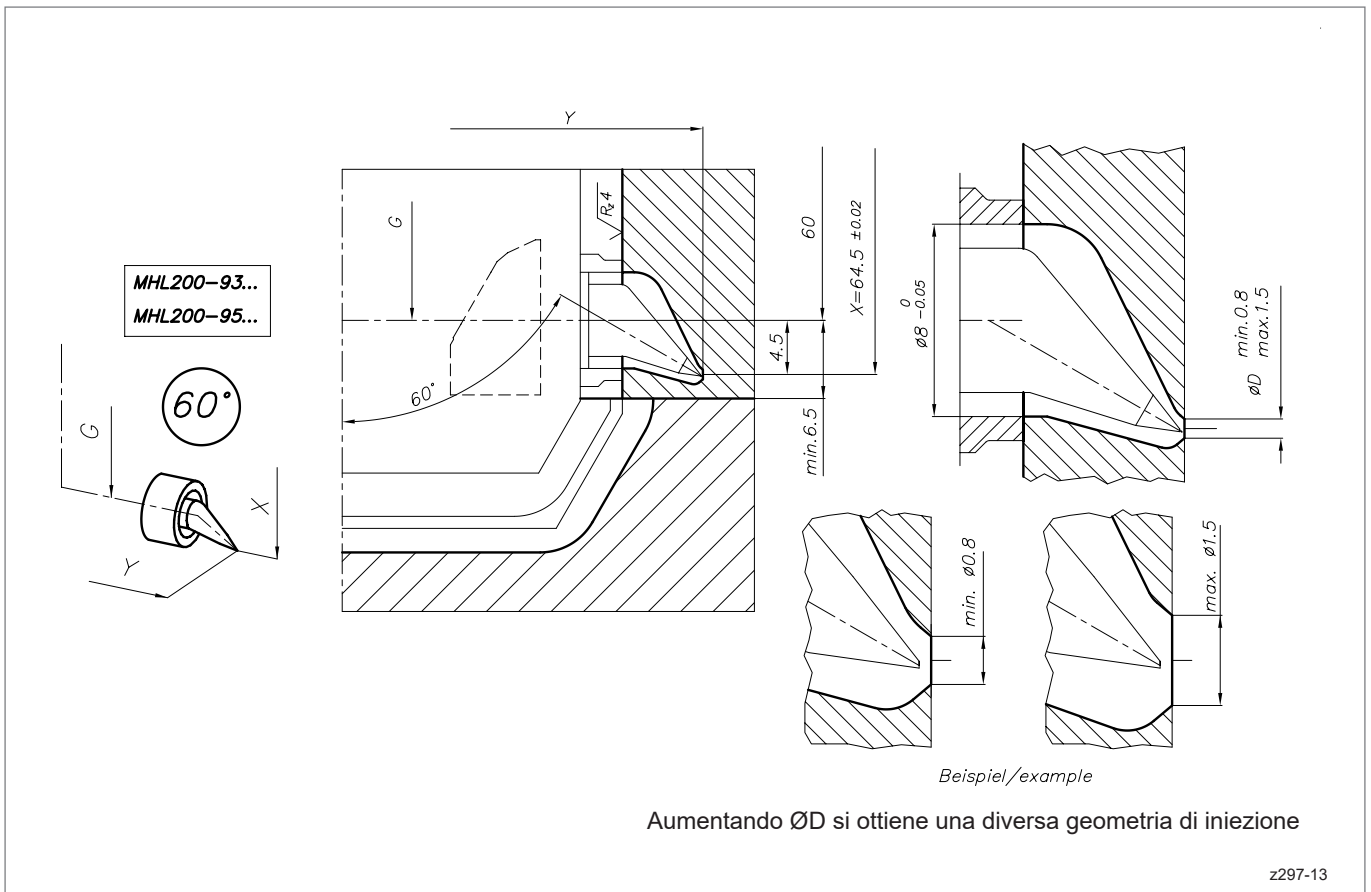
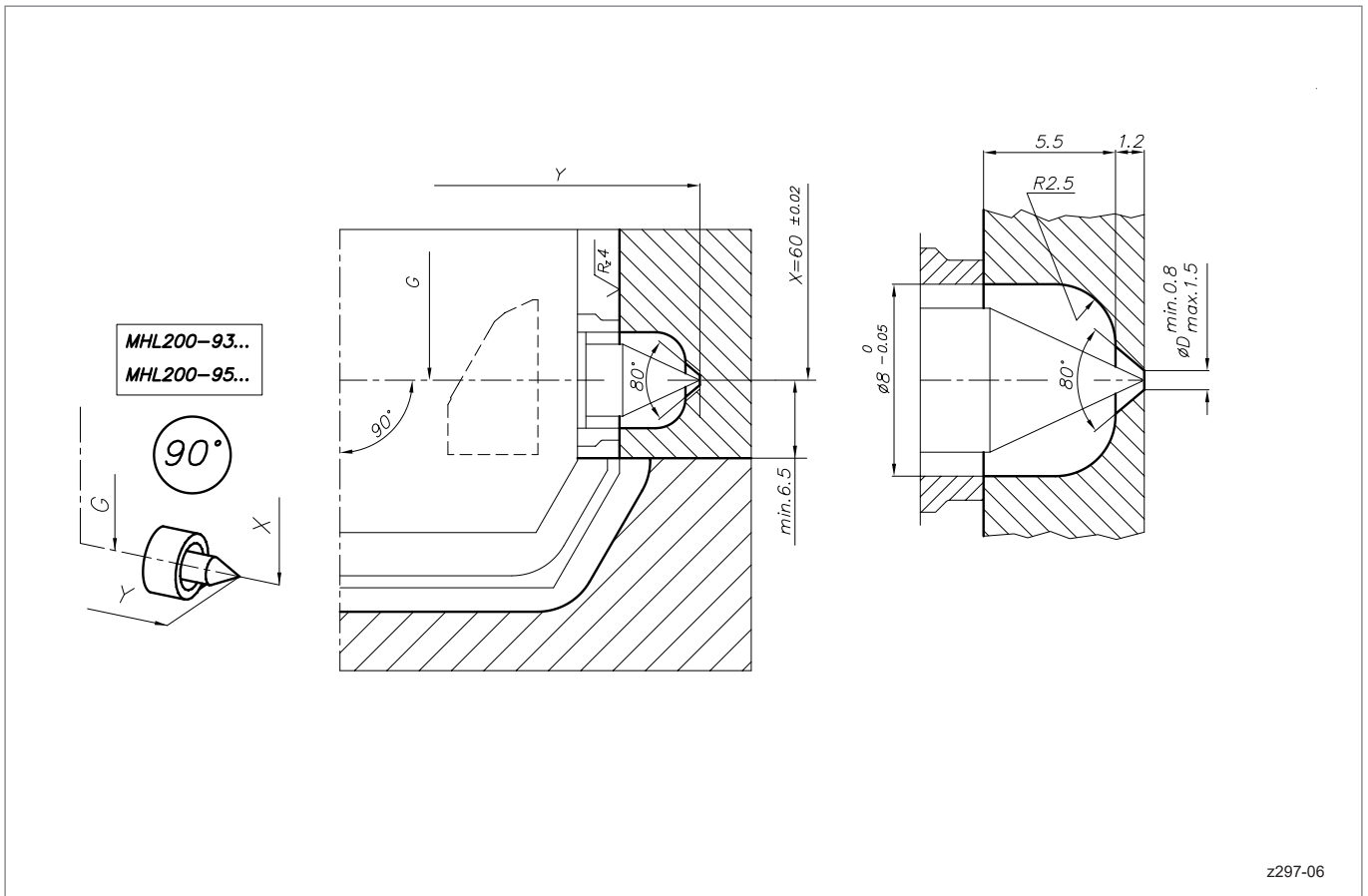


POS-B

z297-05

HPS III-MHL200 versione lineare

Dettaglio geometrie del punto di iniezione



EWIKON Heißkanalsysteme GmbH
Siegener Straße 35 • 35066 Frankenberg / Germania
Tel: +49 6451 501-0 • E-Mail: info@ewikon.com
www.ewikon.com

Informazioni tecniche soggette a modifica | EWIKON 04/2022 IT

