



HPS III-MHL200 Linearversion

Technische Daten

Stand 04/2022

HPS III-MHL200 Linearversion

Einzel- und Systemdüse

Abmessungen und Spitzenvarianten

Ausführungen	Systemdüse	Einzeldüse					
Maschinenradius (Maß R)	--	0	15	15,5	40	1/2" (13,2)	3/4" (19,5)
Maß T	--	0	2	2	0,8	2	1,8
Zentrierring	--	Artikelnummer 50456... Durchmesser .100 / .110 / .125 / .160 / .175					

Blockbreite (Maß B)	62
Anzahl der Spitzen	4
Spitzenabstand (Maß S1)	S1=42
Düsenlänge (Maß G) ⁽¹⁾	129, 138, 148, 168
Position des Riegels	A (über den Spitzen) B (auf der spitzenfreien Seite)

Spitzenvarianten	90°	60°
Reihenabstand (Maß Y)	62	62
Maß X	60	64,5
Empfohlene Anschnittdurchmesser	0,8 - 1,5	0,8 - 1,5

(1) Weitere Düsenlängen auf Anfrage möglich

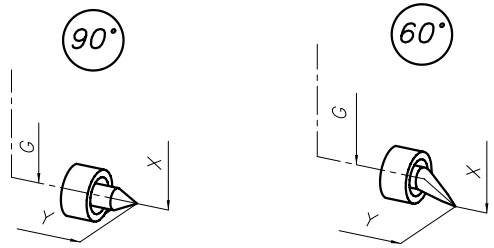
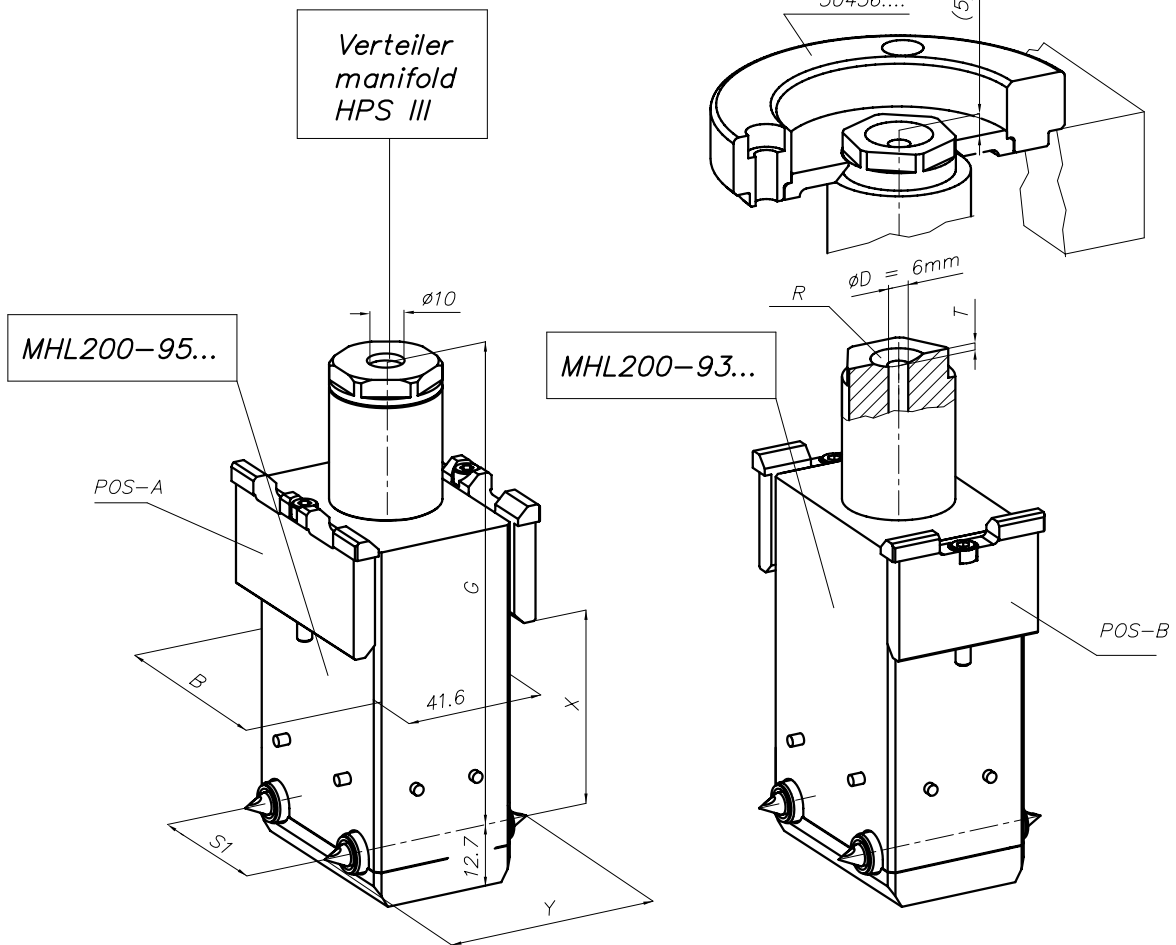
Artikelnummern:

Systemdüse: **MHL200-95...**

Einzeldüse: **MHL200-93...**

Die jeweilige Düse wird individuell für Ihren Anwendungsfall konfiguriert. Bitte kontaktieren Sie uns!

ACHTUNG!
 Die Anlagekraft des Spritzgießaggregats darf 30 KN nicht überschreiten

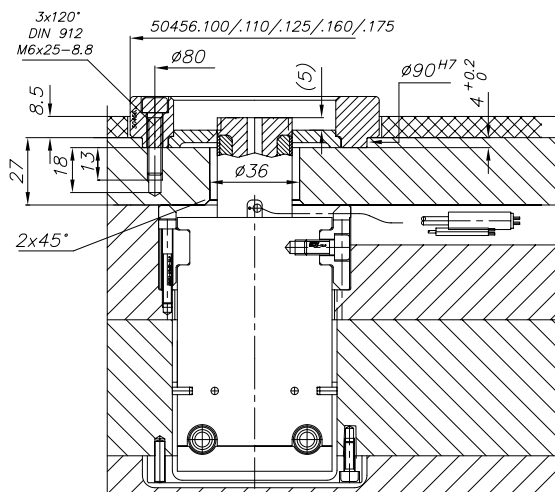
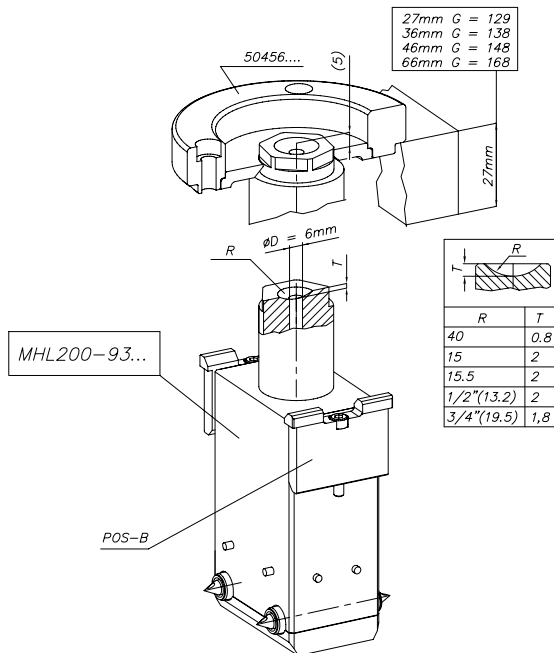


HPS III-MHL200 Linearversion

Einbaubeispiel für Einzeldüse, 4-fach, Blockbreite 62, Riegelposition B

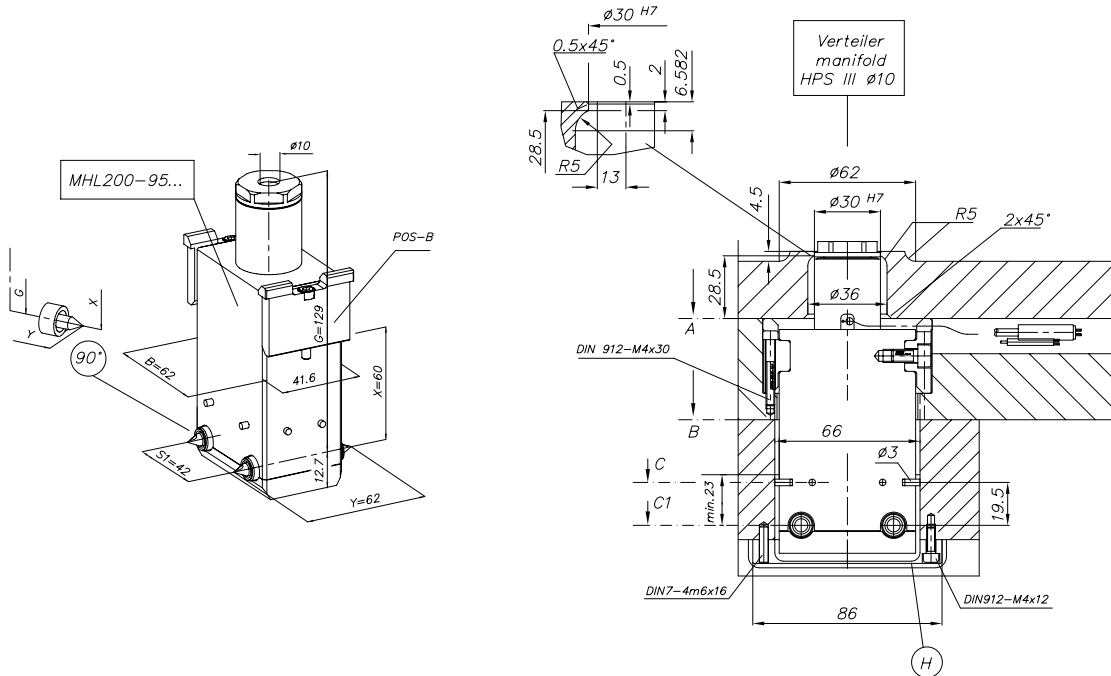
ACHTUNG!

Die Anlagekraft des Spritzgießaggregats darf 30 KN nicht überschreiten

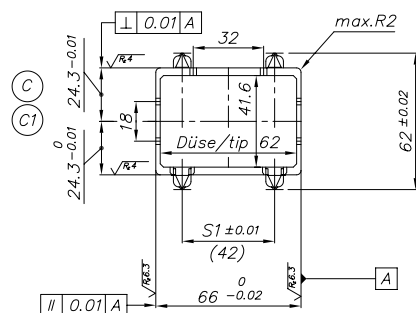
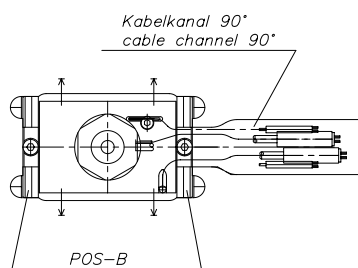
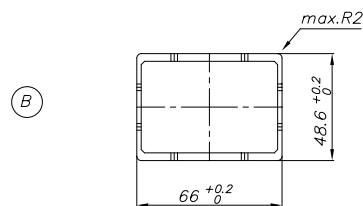
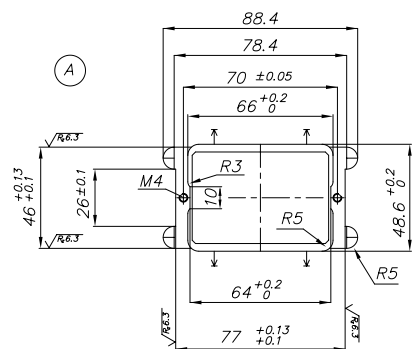


HPS III-MHL200 Linearversion

Einbaubeispiel für Systemdüse, 4-fach, Blockbreite 62, Riegelposition B



- (H) Schutzdeckel
(nicht im Lieferumfang enthalten)

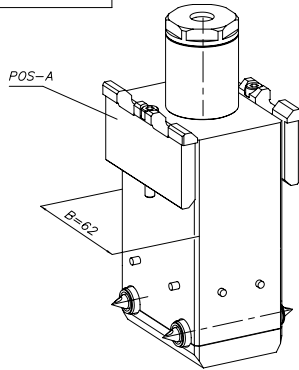


HPS III-MHL200 Linearversion

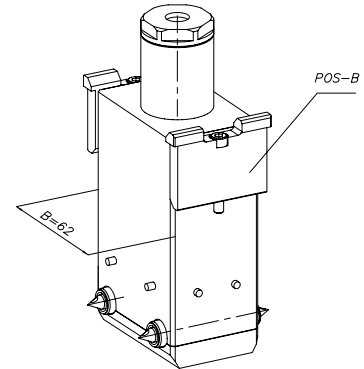
Abgangsvarianten der Kabel für Strom- und Thermofühler, Blockbreite 62

Riegelposition A

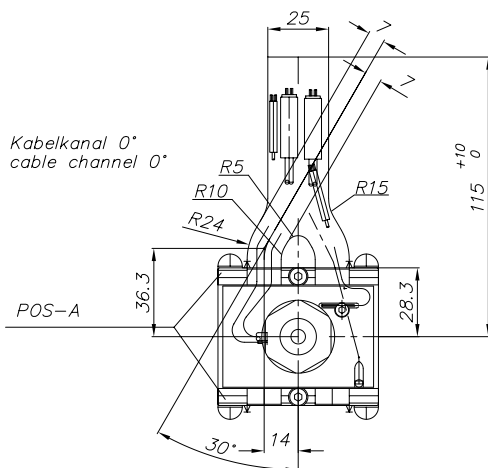
MHL200-93...
MHL200-95...



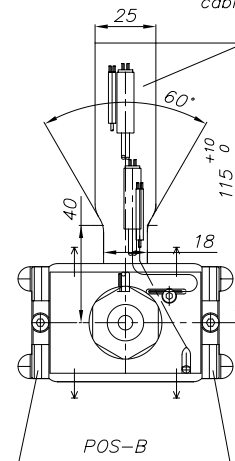
Riegelposition B



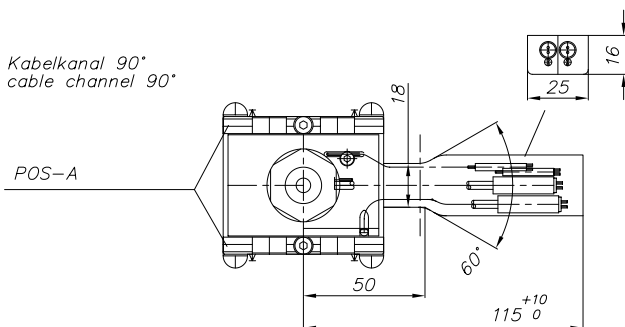
0°



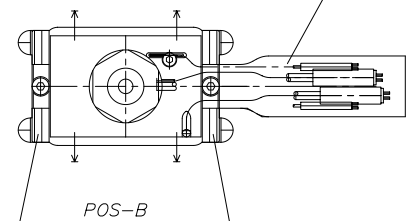
Kabelkanal 0°
cable channel 0°



90°



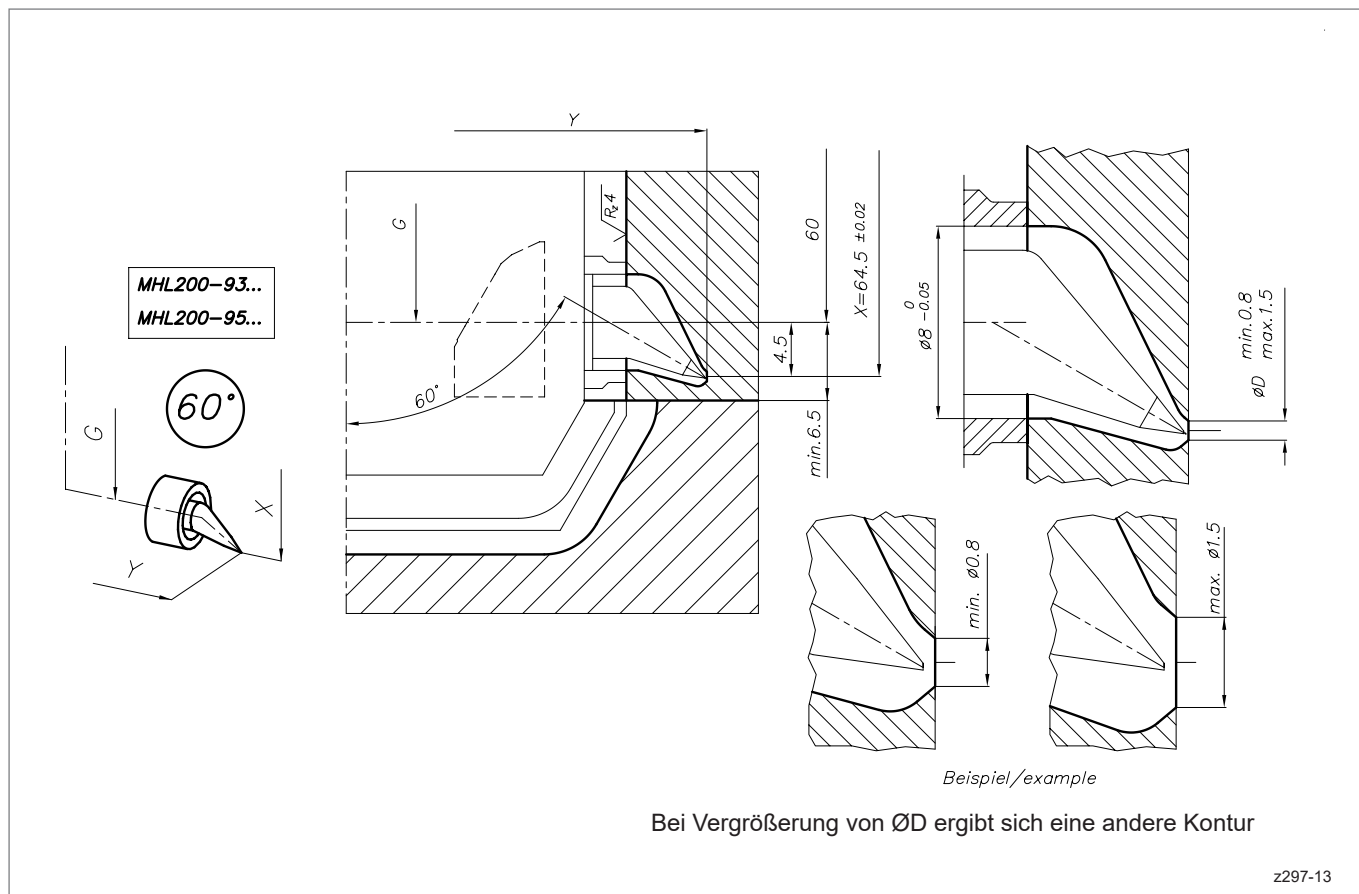
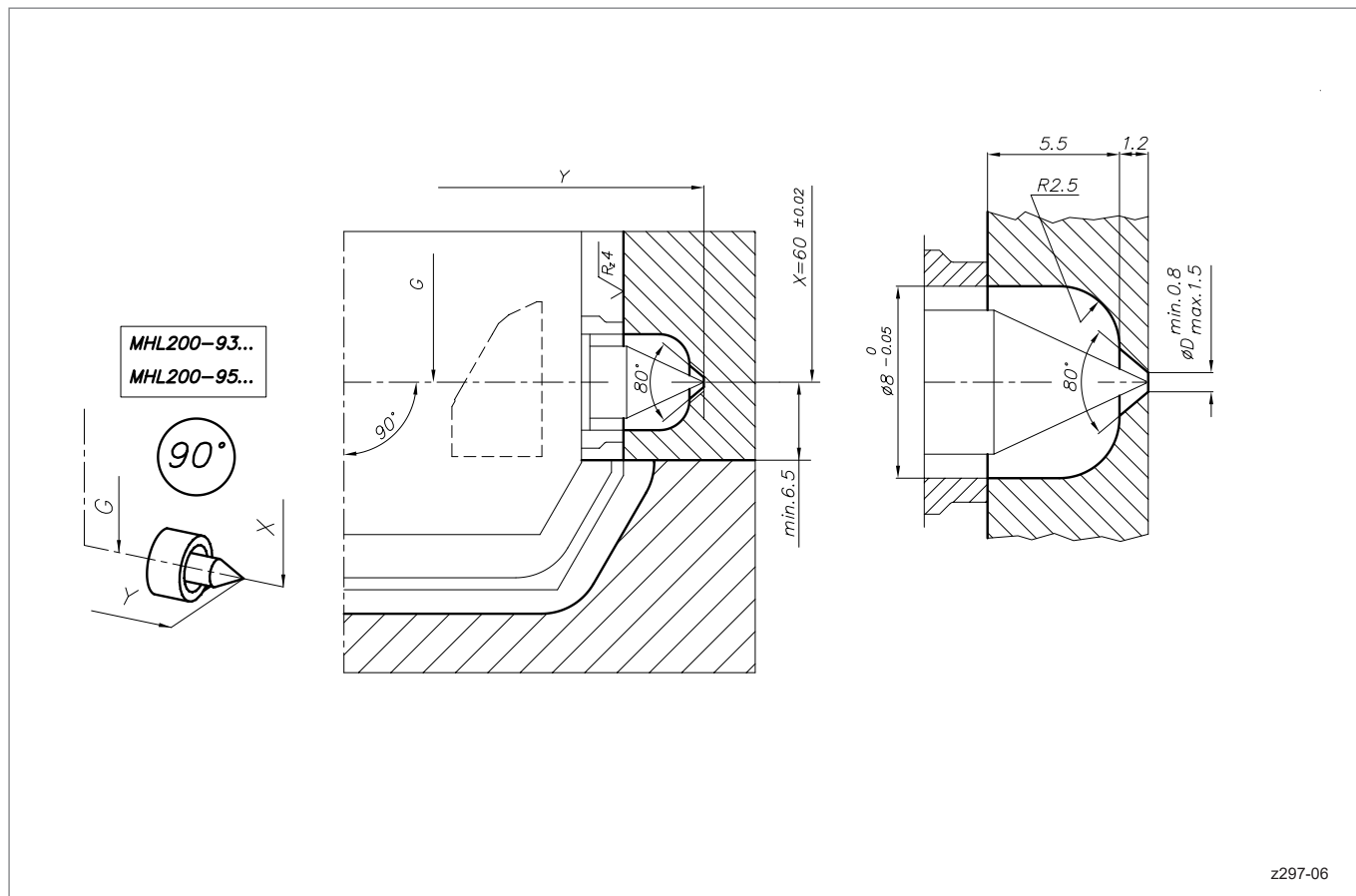
Kabelkanal 90°
cable channel 90°



z297-05

HPS III-MHL200 Linearversion

Details der Anspritzgeometrien



EWIKON Heißkanalsysteme GmbH
Siegener Straße 35 • 35066 Frankenberg
Tel: +49 6451 501-0 • E-Mail: info@ewikon.com
www.ewikon.com

Technische Änderungen vorbehalten | EWIKON 04/2022 DE

